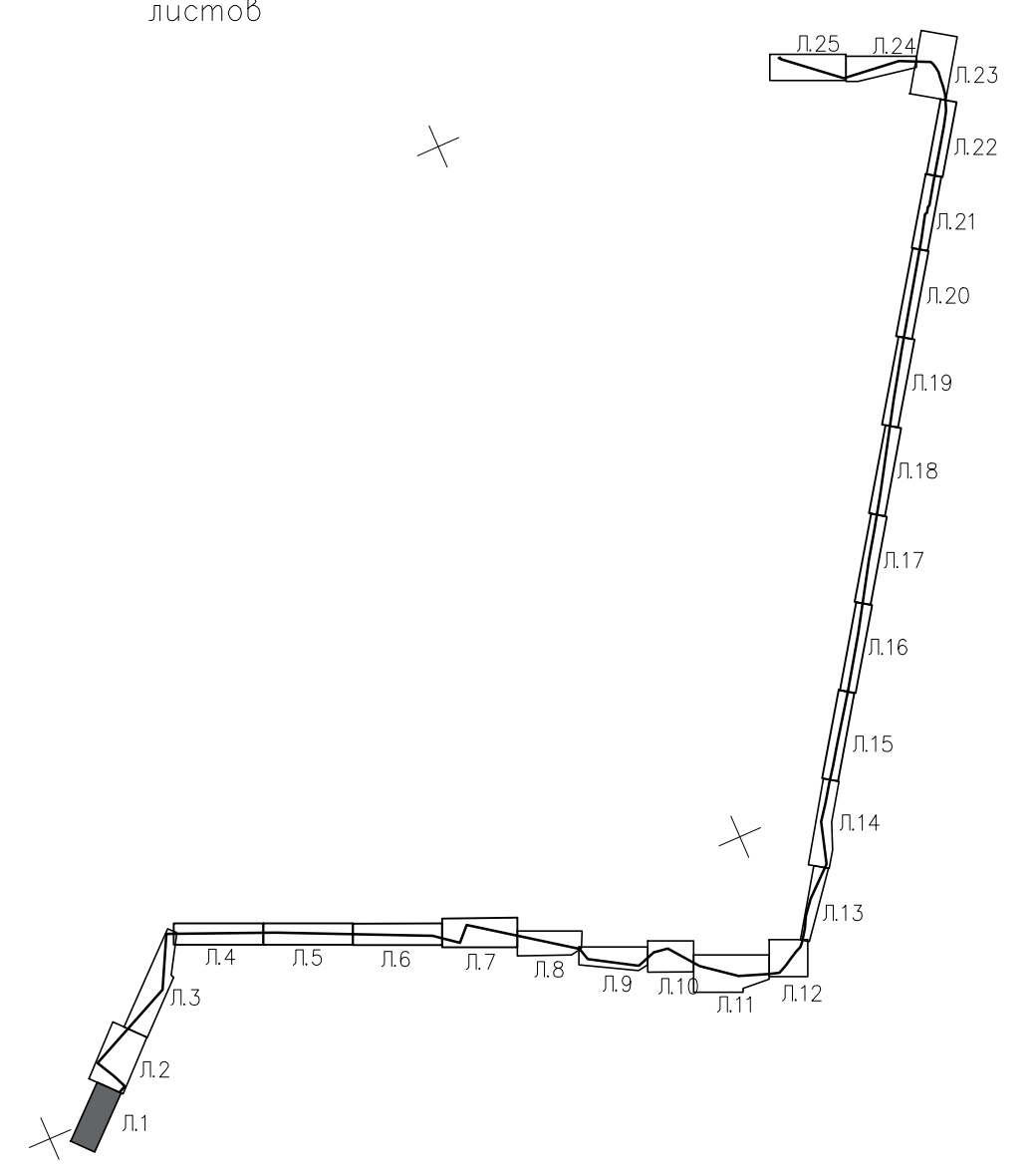


Схема расположения листов



Сосновский муниципальный район
Полеаевское сельское поселение
поселок Полеаево

УСЛОВНЫЕ ОБОЗНАЧЕНИЯ:

Границы:

- границы территории, в отношении которой осуществляется подготовка проекта межевания территории
- граница охранной зоны газопровода (2м+3м)
- границы планируемых элементов планировочной структуры
- границы существующих земельных участков, сведения о которых соответствуют сведениям ЕГРН
- границы муниципальных образований
- границы установленных территориальных зон
- границы образуемых земельных участков
- граница отвода земель на период строительства

Прочее:

- проектируемый газопровод
- условный номер образуемых земельных участков
- номера характерных точек образуемых земельных участков

74:19:1501002:12 кадастровый номер существующего земельного участка

Примечания:

1. В границах проекта межевания территории отсутствуют красные линии, утвержденные в составе проекта планировки территории, или красные линии, устанавливаемые, изменяемые в соответствии с пунктом 2 части 2 статьи 43 РФ.
2. В границах проекта межевания отсутствуют линии отступа от красных линий в целях определения мест допустимого размещения зданий, строений, сооружений.
3. В границах проекта межевания территории отсутствуют границы земельных участков, образование которых предусмотрено схемой расположения земельного участка или земельных участков на кадастровом плане территории, срок действия которой не истек.

07/2023-ПМТ					
ПРОЕКТ МЕЖЕВАНИЯ ТЕРРИТОРИИ ДЛЯ РАЗМЕЩЕНИЯ ЛИНЕЙНОГО ОБЪЕКТА ГАЗОПРОВОДА МАЛИНОВКА-ПОЛЕАЕВО					
СОСНОВСКОГО МУНИЦИПАЛЬНОГО РАЙОНА ЧЕЛЯБИНСКОЙ ОБЛАСТИ					
Изм.	Колуч.	Лист	№док.	Подпись	Дата
Разраб.	Акулова С.С.				07.23г.
ГИП	Акулова С.С.				07.23г.
Основная часть проекта межевания территории. Раздел 1.				Стандия	Лист
Чертеж межевания территории М1:500				П	1
				Листов	25
				ИП Акулова С.С.	

Оселковское
 Блок №1
 Полицейский участок
 №1

Примечания:

1. В границах проекта межевания территории отсутствуют красные линии, утвержденные в составе проекта планировки территории, или красные линии, устанавливаемые, изменяемые, отменяемые в соответствии с пунктом 2 части 2 статьи 43 РФ.
2. В границах проекта межевания отсутствуют линии отступа от красных линий в целях определения мест допустимого размещения зданий, строений, сооружений.
3. В границах проекта межевания территории отсутствуют границы земельных участков, образование которых предусмотрено схемой расположения земельного участка или земельных участков на кадастровом плане территории, срок действия которой не истек.

Сосновский муниципальный район
Полтавское сельское поселение
поселок Полтавево

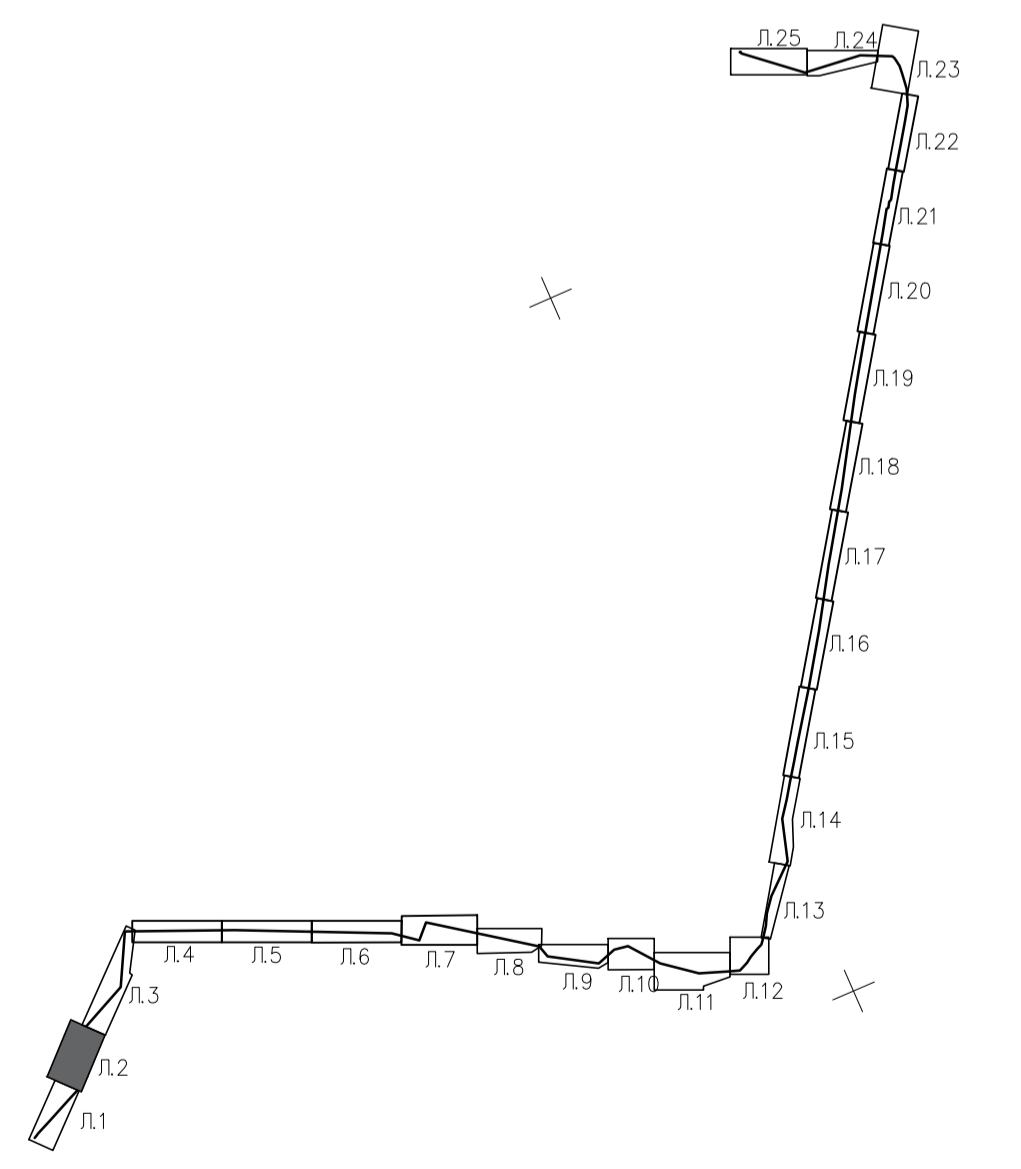
Сосновский муниципальный район
Полтавское сельское поселение

Сосновский муниципальный район
Кременкульское сельское поселение

УСЛОВНЫЕ ОБОЗНАЧЕНИЯ:

- Границы:
- границы территории, в отношении которой осуществляется подготовка проекта межевания территории
 - границы планируемых элементов планировочной структуры
 - границы существующих земельных участков, сведения о которых соответствуют сведениям ЕГРН
 - границы муниципальных образований
 - границы установленных территориальных зон
 - границы образуемых земельных участков
- Прочее:
- проектируемый газопровод
 - 34.3 условный номер образуемых земельных участков
 - номера характерных точек образуемых земельных участков
 - 74:19:1501002:12 кадастровый номер существующего земельного участка

Схема расположения листов



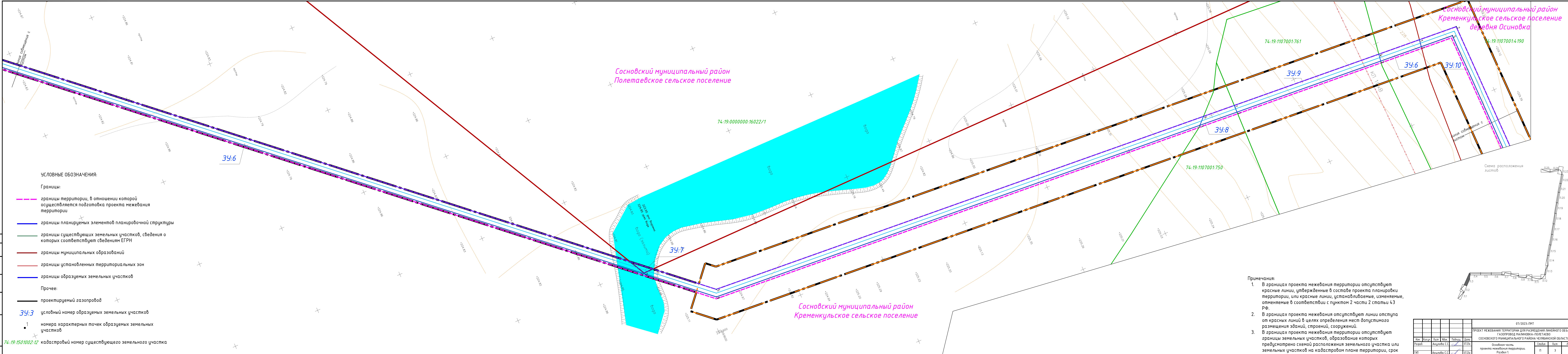
07/2023-ПМТ					
ПРОЕКТ МЕЖЕВАНИЯ ТЕРРИТОРИИ ДЛЯ РАЗМЕЩЕНИЯ ЛИНЕЙНОГО ОБЪЕКТА ГАЗОПРОВОДА МАЛИНОВКА-ПОЛТАВЕВО					
СОСНОВСКОГО МУНИЦИПАЛЬНОГО РАЙОНА ЧЕЛЫБИНСКОЙ ОБЛАСТИ					
Изм.	Кол.ч.	Лист	Ндк.	Подпись	Дата
Разроб.	Акулова С.С.	0723а			
ГИП	Акулова С.С.	0723а			
Основная часть проекта межевания территории. Раздел 1.				Студия	Лист
Чертеж межевания территории М1:500				П	2 25
				ИП Акулова С.С.	

Составлено
Вып. шиф. П
Полтава и село
М.В. П. 1002

Сосновский муниципальный район
Кременкульское сельское поселение
деревня Осиновка

Сосновский муниципальный район
Полеаевское сельское поселение

Сосновский муниципальный район
Кременкульское сельское поселение



УСЛОВНЫЕ ОБОЗНАЧЕНИЯ:

Границы:

- границы территории, в отношении которой осуществляется подготовка проекта межевания территории
- границы планируемых элементов планировочной структуры
- границы существующих земельных участков, сведения о которых соответствуют сведениям ЕГРН
- границы муниципальных образований
- границы установленных территориальных зон
- границы образуемых земельных участков

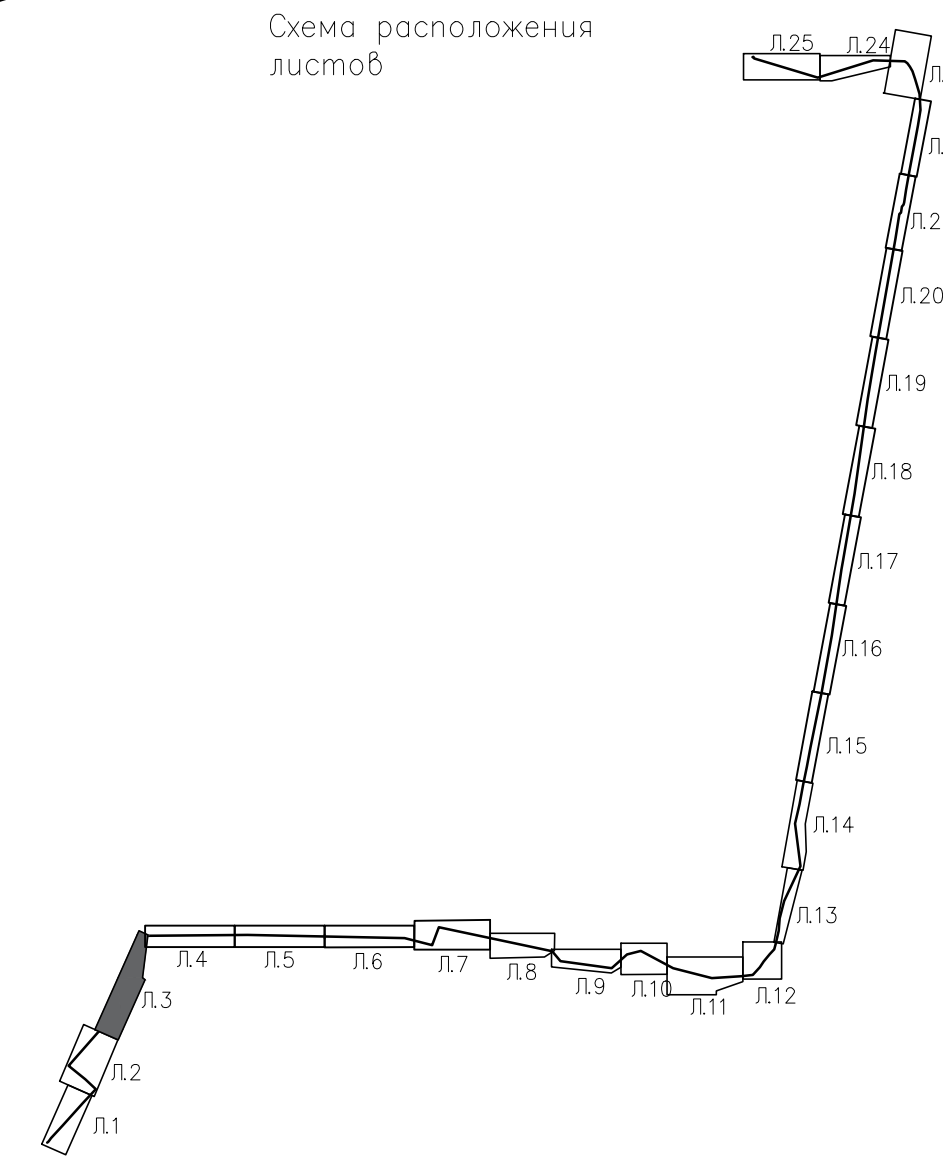
Прочее:

- проектируемый газопровод
- 34.3 условный номер образуемых земельных участков
- 1 номера характерных точек образуемых земельных участков
- 74:19:150:1002:12 кадастровый номер существующего земельного участка

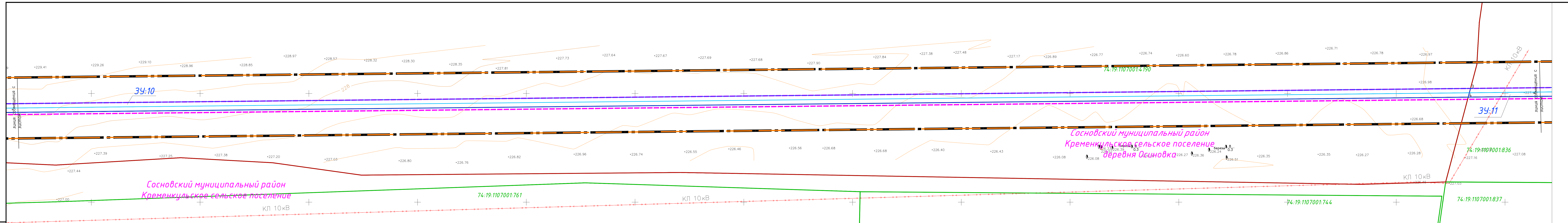
Примечания:

1. В границах проекта межевания территории отсутствуют красные линии, утвержденные в составе проекта планировки территории, или красные линии, устанавливаемые, изменяемые, отменяемые в соответствии с пунктом 2 части 2 статьи 43 РФ.
2. В границах проекта межевания территории отсутствуют линии отступа от красных линий в целях определения мест допустимого размещения зданий, строений, сооружений.
3. В границах проекта межевания территории отсутствуют границы земельных участков, образование которых предусмотрено схемой расположения земельного участка или земельных участков на кадастровом плане территории, срок действия которой не истек.

Схема расположения листов



07/2023-ПМТ					
ПРОЕКТ МЕЖЕВАНИЯ ТЕРРИТОРИИ ДЛЯ РАЗМЕЩЕНИЯ ЛИНЕЙНОГО ОБЪЕКТА					
ГАЗОПРОВОД МАЛИНОВКА-ПОЛЕАЕВО					
СОСНОВСКОГО МУНИЦИПАЛЬНОГО РАЙОНА ЧЕЛЯБИНСКОЙ ОБЛАСТИ					
Изм.	Кол-во	Лист	Испол.	Дата	
Разработчик	Акулова С.С.	07/23			Основная часть проекта межевания территории. Раздел 1.
ГМП	Акулова С.С.	07/23			Чертеж межевания территории М1:500
					Лист 3 из 25
					ИП Акулова С.С.



Примечания:

1. В границах проекта межевания территории отсутствуют красные линии, утвержденные в составе проекта планировки территории, или красные линии, устанавливаемые, изменяемые, отменяемые в соответствии с пунктом 2 части 2 статьи 43 РФ.
2. В границах проекта межевания отсутствуют линии отступа от красных линий в целях определения мест допустимого размещения зданий, строений, сооружений.
3. В границах проекта межевания территории отсутствуют границы земельных участков, образование которых предусмотрено схемой расположения земельного участка или земельных участков на кадастровом плане территории, срок действия которой не истек.

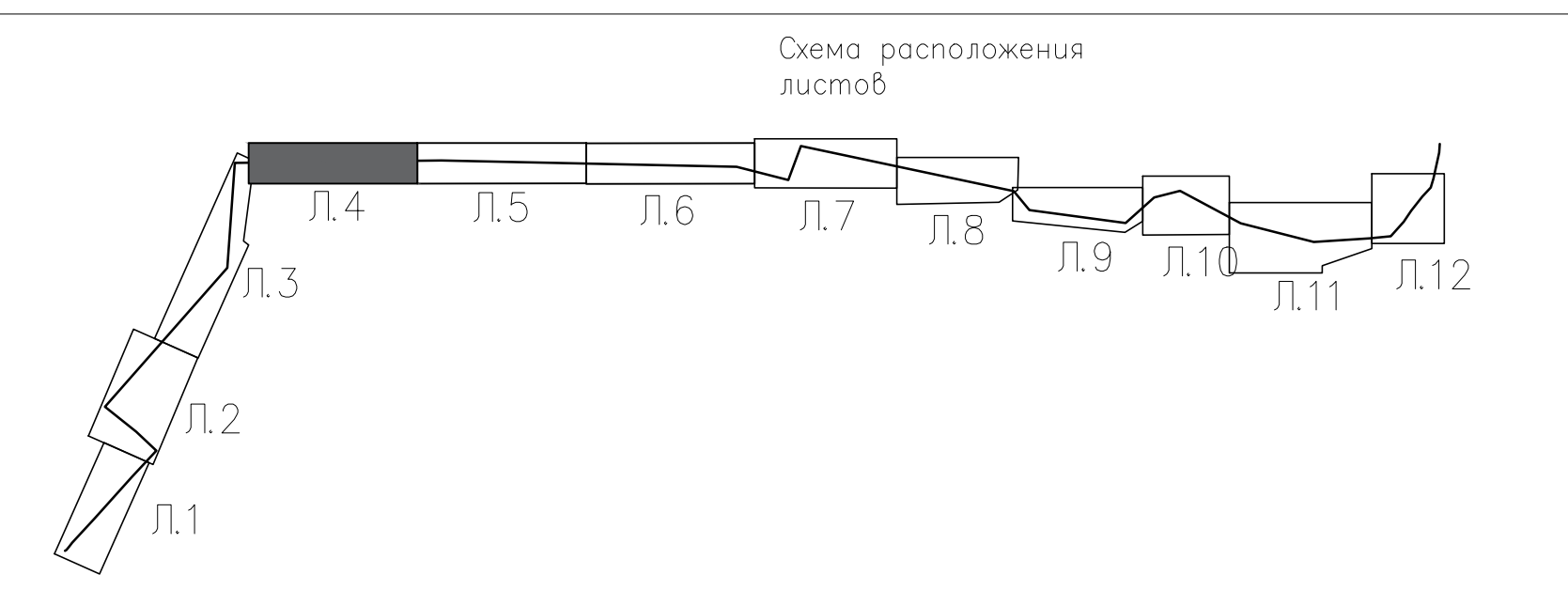
УСЛОВНЫЕ ОБОЗНАЧЕНИЯ:

Границы:

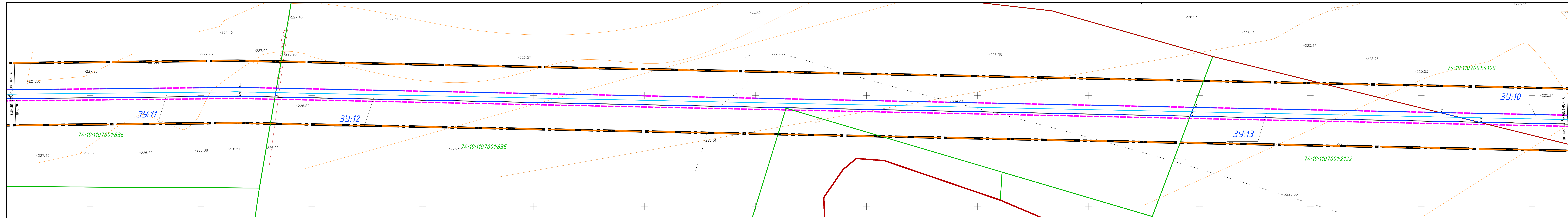
- границы существующих земельных участков, сведения о которых соответствуют сведениям ЕГРН
- границы муниципальных образований
- границы установленных территориальных зон
- границы образуемых земельных участков
- границы территории, в отношении которой осуществляется подготовка проекта межевания территории
- границы планируемых элементов планировочной структуры

Прочее:

- проектируемый газопровод
- условный номер образуемых земельных участков
- номера характерных точек образуемых земельных участков
- кадастровый номер существующего земельного участка



07/2023-ПМТ				
ПРОЕКТ МЕЖЕВАНИЯ ТЕРРИТОРИИ ДЛЯ РАЗМЕЩЕНИЯ ЛИНЕЙНОГО ОБЪЕКТА				
ГАЗОПРОВОД МАЛНОВКА-ПОЛТАЕВО				
СОСНОВСКОГО МУНИЦИПАЛЬНОГО РАЙОНА ЧЕЛЯБИНСКОЙ ОБЛАСТИ				
Изм.	Кол.ч.	Лист	Издк.	Подпись
Разраб.	Акулова С.С.	0723а		
ГИП	Акулова С.С.	0723а		
Основная часть проекта межевания территории. Раздел 1.			Стандия	Лист
Чертеж межевания территории М1:500			п	4
			Листов	25
			ИП Акулова С.С.	



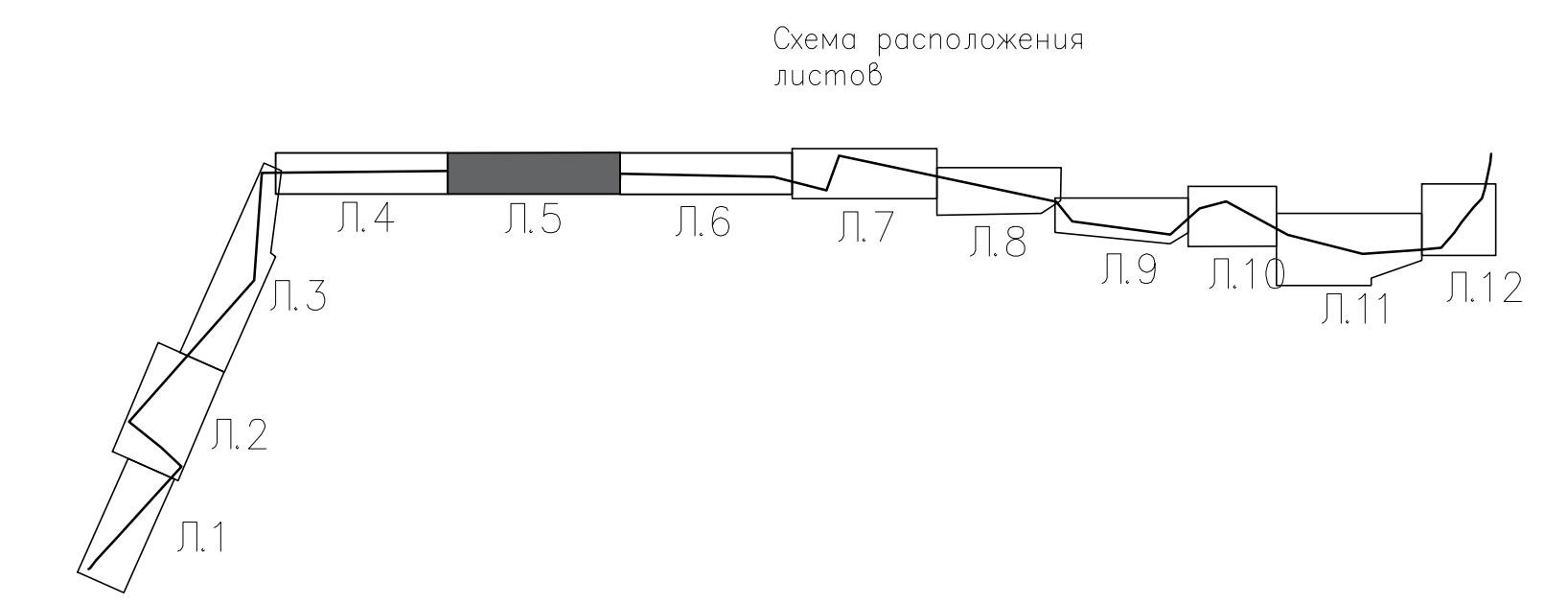
Лист № 5
Листов 25
Изм. № 1
Итого 26

- Примечания:**
1. В границах проекта межевания территории отсутствуют красные линии, утвержденные в составе проекта планировки территории, или красные линии, устанавливаемые, изменяемые, отменяемые в соответствии с пунктом 2 части 2 статьи 43 РФ.
 2. В границах проекта межевания территории отсутствуют линии отступа от красных линий в целях определения мест допустимого размещения зданий, строений, сооружений.
 3. В границах проекта межевания территории отсутствуют границы земельных участков, образование которых предусмотрено схемой расположения земельного участка или земельных участков на кадастровом плане территории, срок действия которой не истек.

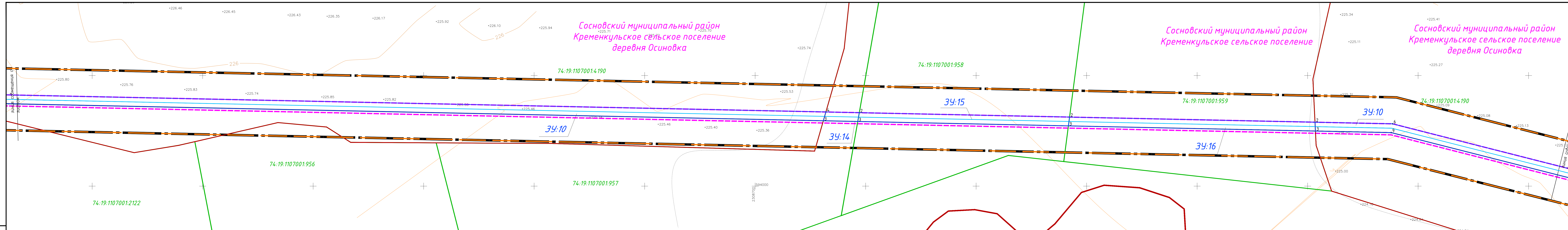
УСЛОВНЫЕ ОБОЗНАЧЕНИЯ:

- Границы:**
- границы существующих земельных участков, сведения о которых соответствуют сведениям ЕГРН
 - границы муниципальных образований
 - границы установленных территориальных зон
 - границы образуемых земельных участков
 - границы территории, в отношении которой осуществляется подготовка проекта межевания территории
 - границы планируемых элементов планировочной структуры
 - границы образуемых земельных участков

- Прочее:**
- проектируемый газопровод
 - условный номер образуемых земельных участков
 - номера характерных точек образуемых земельных участков
 - кадастровый номер существующего земельного участка



07/2023-ПМТ					
ПРОЕКТ МЕЖЕВАНИЯ ТЕРРИТОРИИ ДЛЯ РАЗМЕЩЕНИЯ ЛИНЕЙНОГО ОБЪЕКТА					
ГАЗОПРОВОД МАЛИНОВКА-ПОЛЕТАЕВО					
СОСНОВСКОГО МУНИЦИПАЛЬНОГО РАЙОНА ЧЕЛЯБИНСКОЙ ОБЛАСТИ					
Изм.	Колуч.	Лист	Ирек.	Подпись	Дата
Разраб.	Акулова С.С.	5			07.23г.
ГИП	Акулова С.С.				07.23г.
Основная часть проекта межевания территории. Раздел 1.				Страница	Лист
Чертеж межевания территории М1:500				п	5
				Листов	25
				ИП Акулова С.С.	



Примечания:

1. В границах проекта межевания территории отсутствуют красные линии, утвержденные в составе проекта планировки территории, или красные линии, устанавливаемые, изменяемые, отменяемые в соответствии с пунктом 2 части 2 статьи 43 РФ.
2. В границах проекта межевания отсутствуют линии отступа от красных линий в целях определения мест допустимого размещения зданий, строений, сооружений.
3. В границах проекта межевания территории отсутствуют границы земельных участков, образование которых предусмотрено схемой расположения земельного участка или земельных участков на кадастровом плане территории, срок действия которой не истек.

УСЛОВНЫЕ ОБОЗНАЧЕНИЯ:

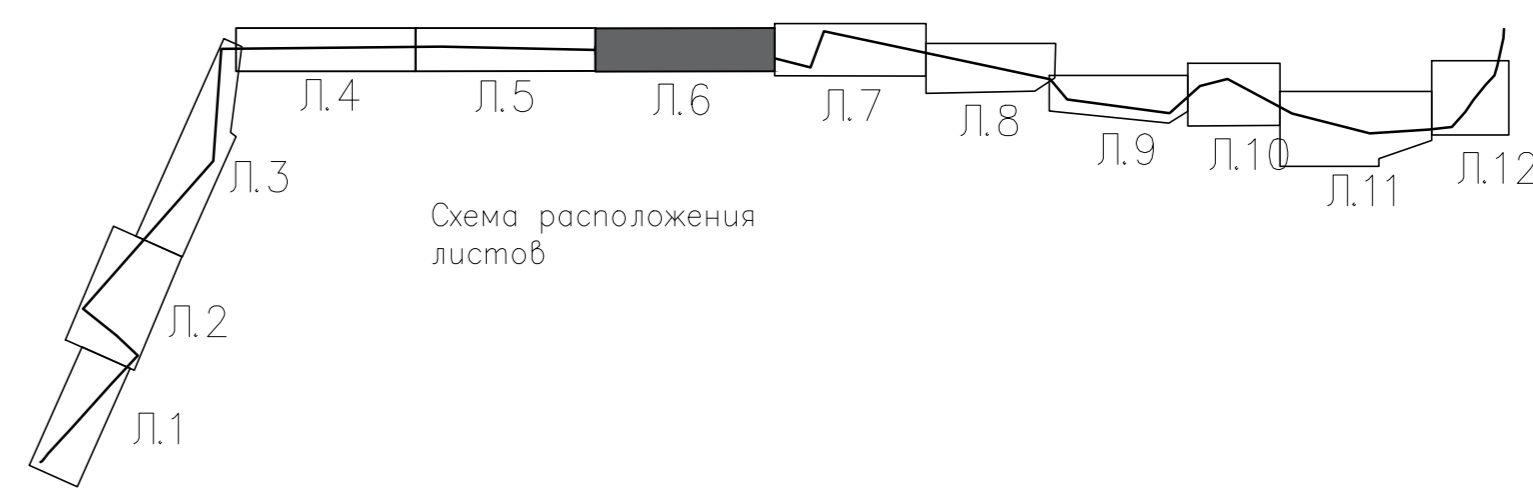
Границы:

- границы территории, в отношении которой осуществляется подготовка проекта межевания территории
- границы планируемых элементов планировочной структуры

- границы существующих земельных участков, сведения о которых соответствуют сведениям ЕГРН
- границы муниципальных образований
- границы установленных территориальных зон
- границы образуемых земельных участков

Прочее:

- проектируемый газопровод
- 34:3 условный номер образуемых земельных участков
- 1 номера характерных точек образуемых земельных участков
- 74:19:1501002:12 кадастровый номер существующего земельного участка



07/2023-ПМТ					
ПРОЕКТ МЕЖЕВАНИЯ ТЕРРИТОРИИ ДЛЯ РАЗМЕЩЕНИЯ ЛИНЕЙНОГО ОБЪЕКТА					
ГАЗОПРОВОД МАЛИНОВКА-ПОЛЕТАЕВО					
СОСНОВСКОГО МУНИЦИПАЛЬНОГО РАЙОНА ЧЕЛЯБИНСКОЙ ОБЛАСТИ					
Изм.	Колуч.	Лист	№док.	Подпись	Дата
Разраб.	Акулова С.С.				07.23г.
ГИП	Акулова С.С.				07.23г.
Основная часть проекта межевания территории. Раздел 1.				Стандия	Лист
Чертеж межевания территории М1:500				П	6
				Листов	25
				ИП Акулова С.С.	

УСЛОВНЫЕ ОБОЗНАЧЕНИЯ:

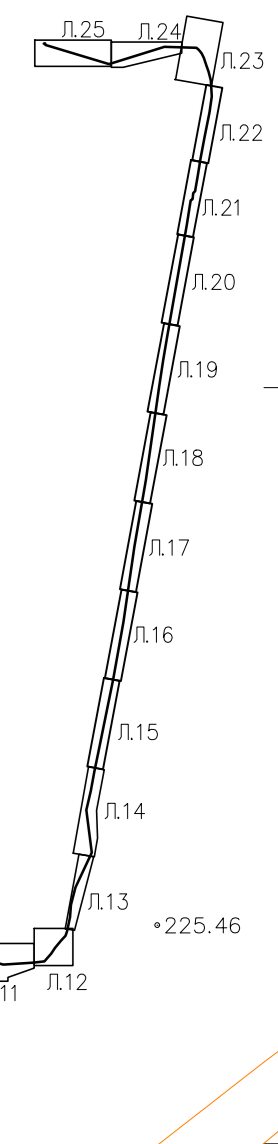
Границы:

- границы территории, в отношении которой осуществляется подготовка проекта межевания территории
- границы планируемых элементов планировочной структуры
- границы существующих земельных участков, сведения о которых соответствуют сведениям ЕГРН
- границы муниципальных образований
- границы установленных территориальных зон
- границы образуемых земельных участков

Прочее:

- проектируемый газопровод
- 34.3 условный номер образуемых земельных участков
- 1 номера характерных точек образуемых земельных участков
- 74:19:1501002:12 кадастровый номер существующего земельного участка

Схема расположения листов



Сосновский муниципальный район
Кременкульское сельское поселение
деревня Осиновка

Сосновский муниципальный район
Кременкульское сельское поселение

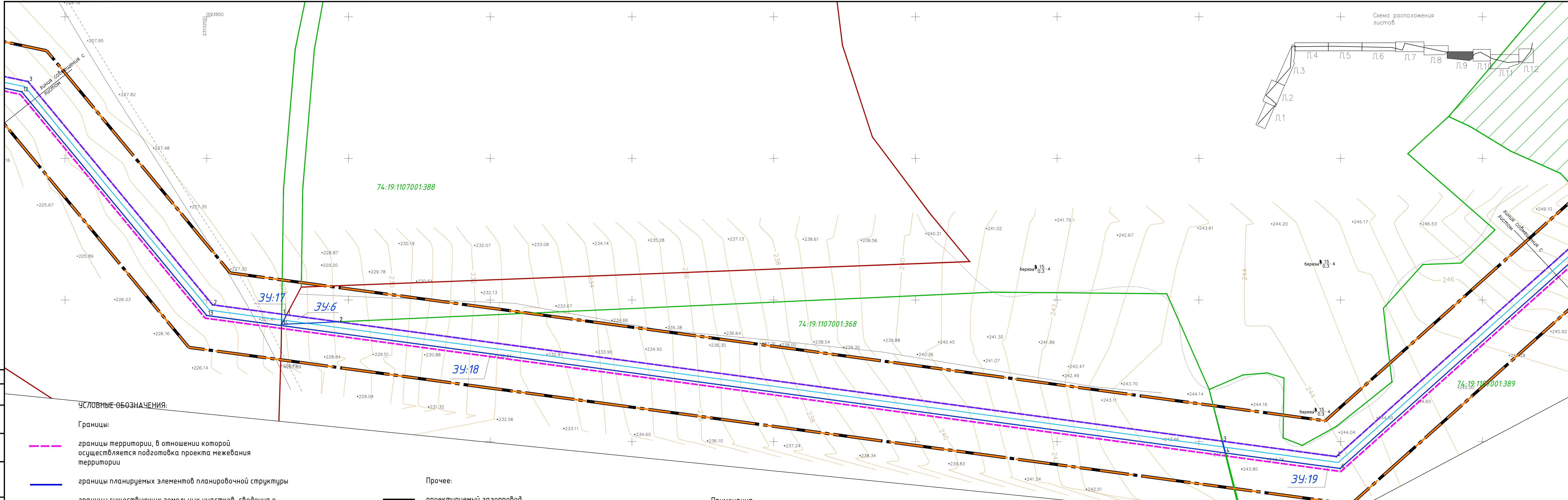
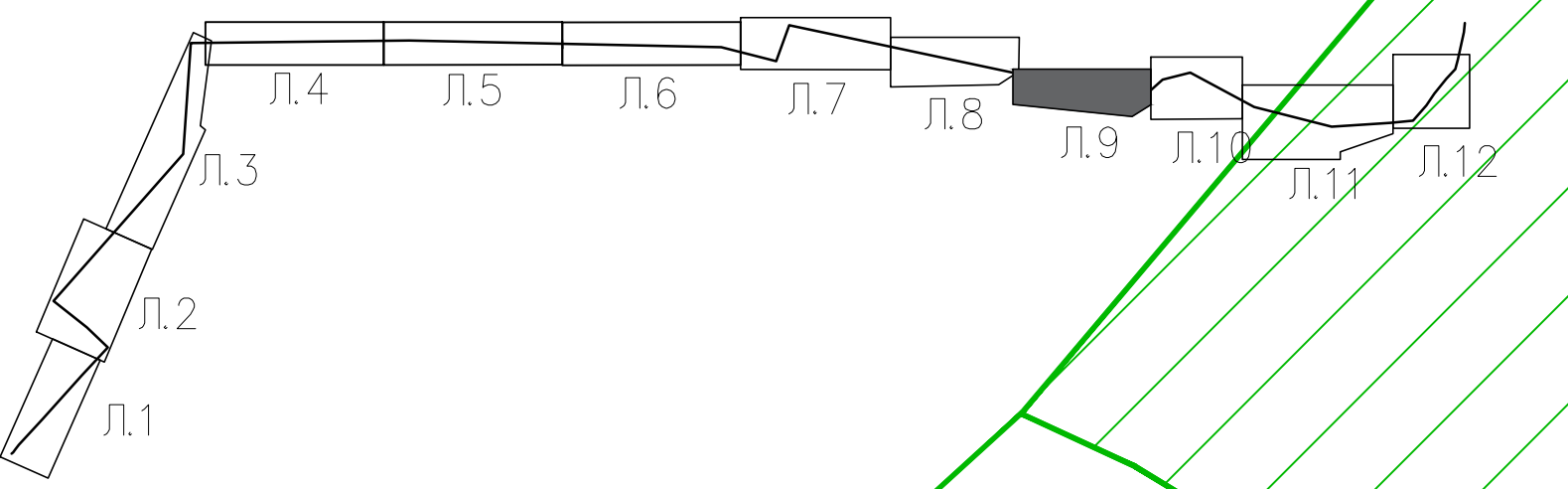
г. Челябинск

Осложнение
Взам. инв. N
Пояснение к плану
Инв. N поэта

Примечания:

1. В границах проекта межевания территории отсутствуют красные линии, утвержденные в составе проекта планировки территории, или красные линии, устанавливаемые, изменяемые, отменяемые в соответствии с пунктом 2 части 2 статьи 43 РФ.
2. В границах проекта межевания отсутствуют линии отступа от красных линий в целях определения мест допустимого размещения зданий, строений, сооружений.
3. В границах проекта межевания территории отсутствуют границы земельных участков, образование которых предусмотрено схемой расположения земельного участка или земельных участков на кадастровом плане территории, срок действия которой не истек.

07/2023.ПМТ					
ПРОЕКТ МЕЖЕВАНИЯ ТЕРРИТОРИИ ДЛЯ РАЗМЕЩЕНИЯ ЛИНЕЙНОГО ОБЪЕКТА ГАЗОПРОВОД МАЛИНОВКА-ПОЛЕ ТАВРО					
СОСНОВСКОГО МУНИЦИПАЛЬНОГО РАЙОНА ЧЕЛЯБИНСКОЙ ОБЛАСТИ					
Изм.	Колуч.	Лист	№ж.	Подпись	Дата
Разраб.	Акулова С.С.				07.23г.
Основная часть проекта межевания территории.		Статус	Лист	Листов	
Раздел 1.		П	7	25	
Чертеж межевания территории М1:500				ИП Акулова С.С.	



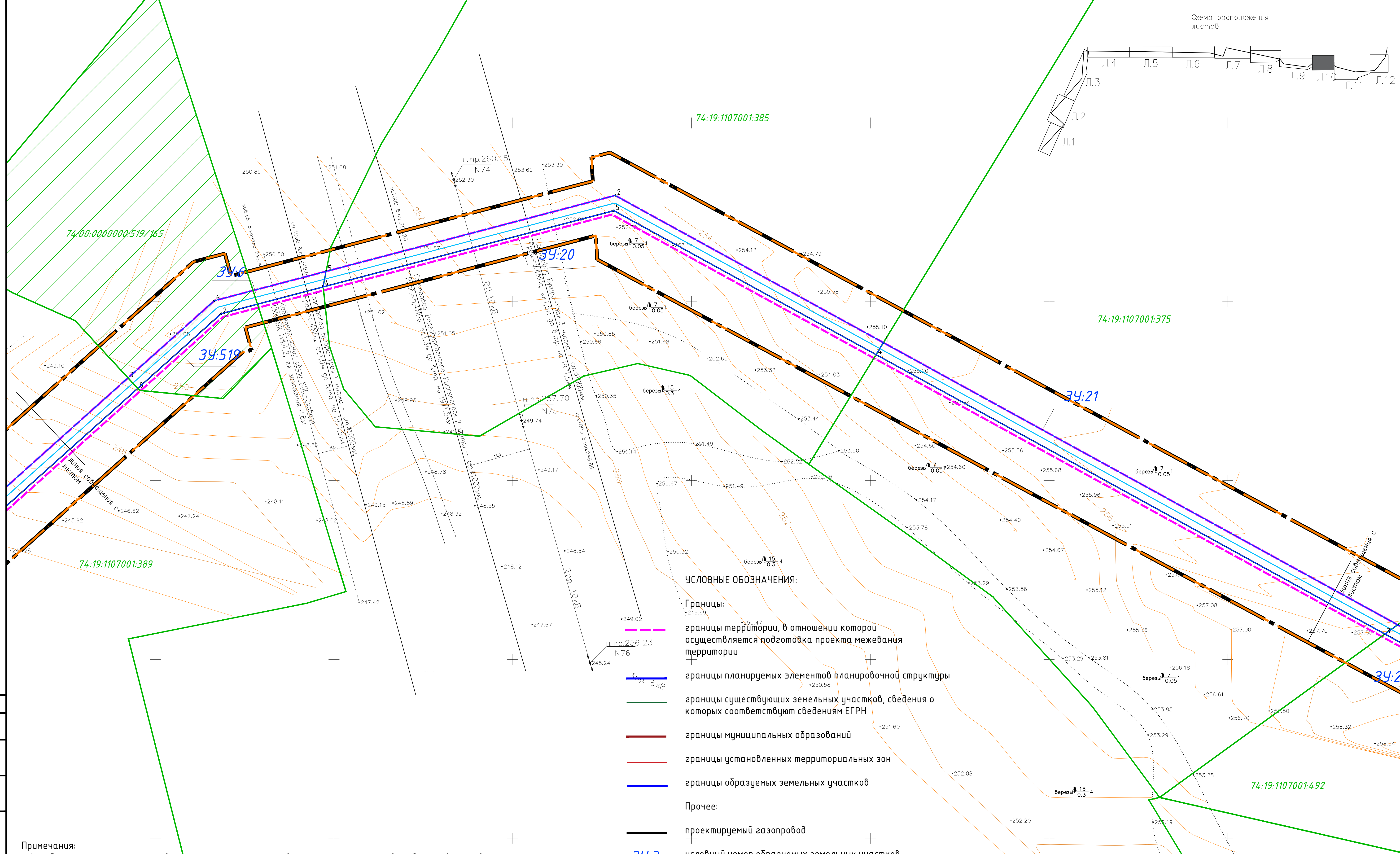
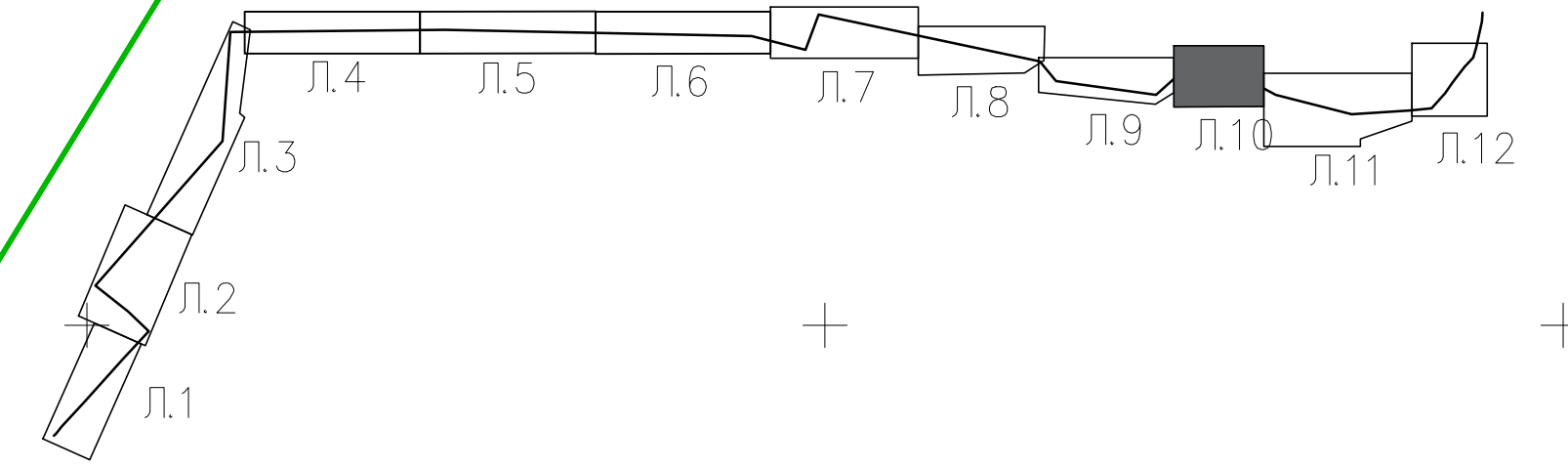
- | | |
|---|---|
| <p>Границы:</p> <ul style="list-style-type: none"> --- границы территории, в отношении которой осуществляется подготовка проекта межевания территории --- границы планируемых элементов планировочной структуры --- границы существующих земельных участков, сведения о которых соответствуют сведениям ЕГРН --- границы муниципальных образований --- границы установленных территориальных зон --- границы образуемых земельных участков | <p>Прочее:</p> <ul style="list-style-type: none"> --- проектируемый газопровод 34:3 условный номер образуемых земельных участков • 1 номера характерных точек образуемых земельных участков 74:19:1501002:12 кадастровый номер существующего земельного участка |
|---|---|

Примечания:

1. В границах проекта межевания территории отсутствуют красные линии, утвержденные в составе проекта планировки территории, или красные линии, устанавливаемые, изменяемые, отменяемые в соответствии с пунктом 2 части 2 статьи 43 РФ.
2. В границах проекта межевания отсутствуют линии отступа от красных линий в целях определения мест допустимого размещения зданий, строений, сооружений.
3. В границах проекта межевания территории отсутствуют границы земельных участков, образование которых предусмотрено схемой расположения земельного участка или земельных участков на кадастровом плане территории, срок действия которой не истек.

07/2023-ПМТ					
ПРОЕКТ МЕЖЕВАНИЯ ТЕРРИТОРИИ ДЛЯ РАЗМЕЩЕНИЯ ЛИНЕЙНОГО ОБЪЕКТА ГАЗОПРОВОДА МАЛИНОВКА-ПОЛЕТ АЕВО					
СОСНОВСКОГО МУНИЦИПАЛЬНОГО РАЙОНА ЧЕЛЯБИНСКОЙ ОБЛАСТИ					
Основная часть проекта межевания территории. Раздел 1.				Страна	Лист
Чертеж межевания территории М1:500				П	9
				Листов	
				25	
				ИП Акулова С.С.	

Сделано
 Вокз. шиф. N
 Подпись и дата
 Шиф. N подл.



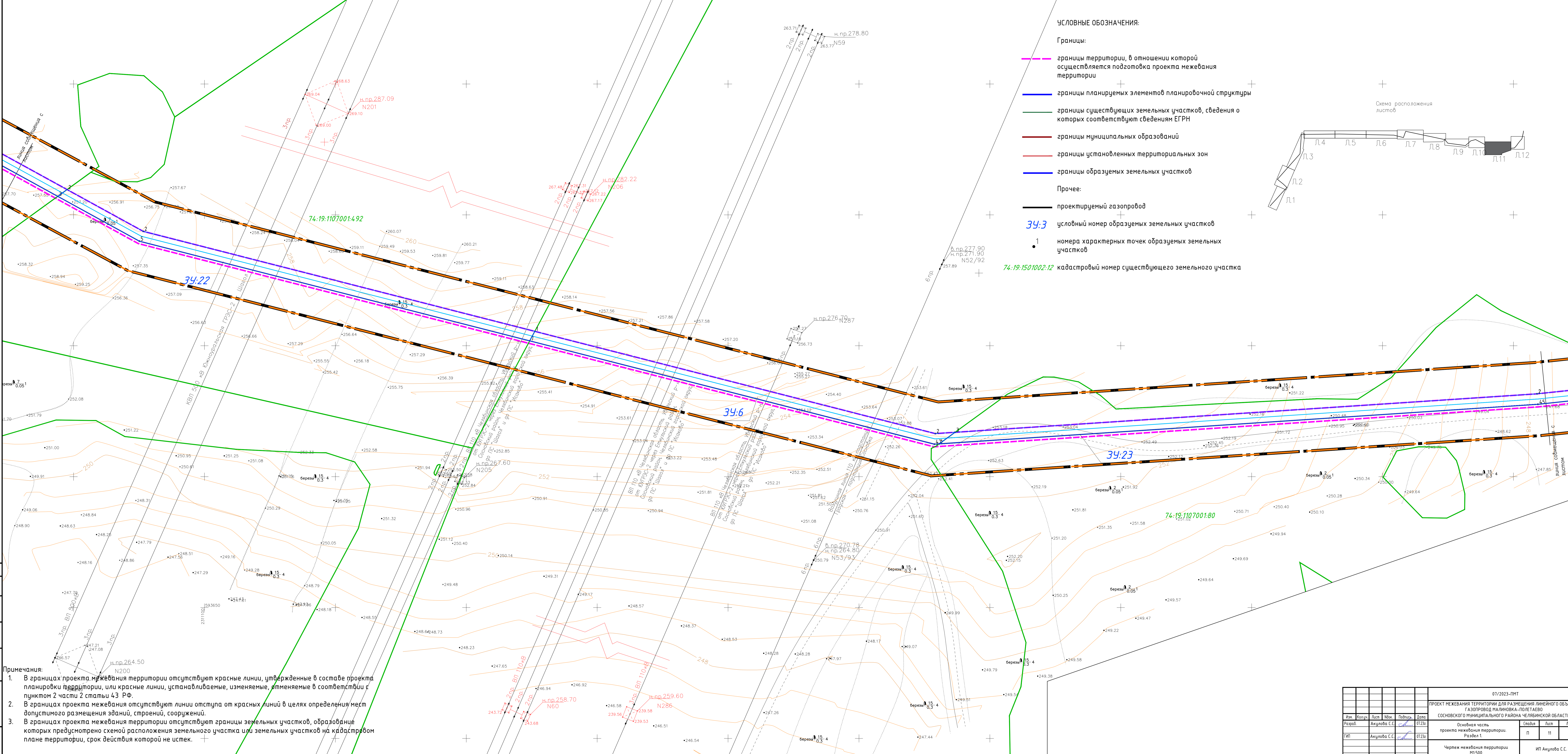
УСЛОВНЫЕ ОБОЗНАЧЕНИЯ:

- границы территории, в отношении которой осуществляется подготовка проекта межевания территории
- границы планируемых элементов планировочной структуры
- границы существующих земельных участков, сведения о которых соответствуют сведениям ЕГРН
- границы муниципальных образований
- границы установленных территориальных зон
- границы образуемых земельных участков
- проектируемый газопровод
- условный номер образуемых земельных участков
- кадастровый номер существующего земельного участка
- границы Кременкульского участкового лесничества

- Примечания:**
- В границах проекта межевания территории отсутствуют красные линии, утвержденные в составе проекта планировки территории, или красные линии, устанавливаемые, изменяемые, отменяемые в соответствии с пунктом 2 части 2 статьи 43 РФ.
 - В границах проекта межевания отсутствуют линии отступа от красных линий в целях определения мест допустимого размещения зданий, строений, сооружений.
 - В границах проекта межевания территории отсутствуют границы земельных участков, образование которых предусмотрено схемой расположения земельного участка или земельных участков на кадастровом плане территории, срок действия которой не истек.

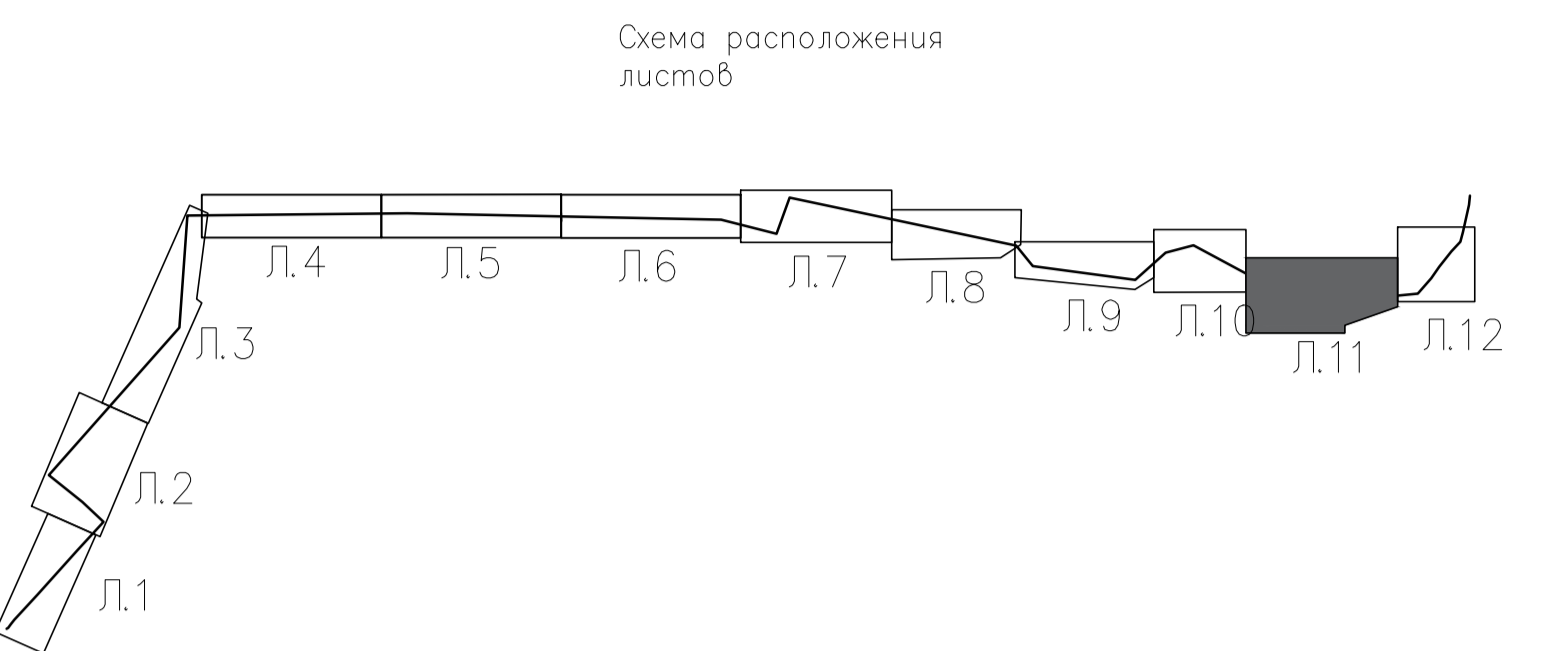
					07/2023-ПМТ			
ПРОЕКТ МЕЖЕВАНИЯ ТЕРРИТОРИИ ДЛЯ РАЗМЕЩЕНИЯ ЛИНЕЙНОГО ОБЪЕКТА ГАЗОПРОВОД МАЛИНОВКА-ПОЛЕТАЕВО СОСНОВСКОГО МУНИЦИПАЛЬНОГО РАЙОНА ЧЕЛЯБИНСКОЙ ОБЛАСТИ								
Изм.	Колуч.	Лист	Подк.	Подпись	Дата	Основная часть проекта межевания территории. Раздел 1.	Страница	
							Лист	
							Листов	
Разраб.	Акулова С.С.				07.23г.	П	10	
ГИП	Акулова С.С.				07.23г.		25	
Чертеж межевания территории М1:500							ИП Акулова С.С.	

Соединено
 Вып. инв. N
 Подпись и дата
 Инв. N подл.



УСЛОВНЫЕ ОБОЗНАЧЕНИЯ:

- Границы:
- границы территории, в отношении которой осуществляется подготовка проекта межевания территории
 - границы планируемых элементов планировочной структуры
 - границы существующих земельных участков, сведения о которых соответствуют сведениям ЕГРН
 - границы муниципальных образований
 - границы установленных территориальных зон
 - границы образуемых земельных участков
- Прочее:
- проектируемый газопровод
 - 34.3 условный номер образуемых земельных участков
 - 1 номера характерных точек образуемых земельных участков



74:19:1501002:12 кадастровый номер существующего земельного участка

Примечания:

- В границах проекта межевания территории отсутствуют красные линии, утвержденные в составе проекта планировки территории, или красные линии, устанавливаемые, изменяемые, отменяемые в соответствии с пунктом 2 части 2 статьи 43 РФ.
- В границах проекта межевания отсутствуют линии отступа от красных линий в целях определения мест допустимого размещения зданий, строений, сооружений.
- В границах проекта межевания территории отсутствуют границы земельных участков, образование которых предусмотрено схемой расположения земельного участка или земельных участков на кадастровом плане территории, срок действия которой не истек.

07/2023-ПМТ						ПРОЕКТ МЕЖЕВАНИЯ ТЕРРИТОРИИ ДЛЯ РАЗМЕЩЕНИЯ ЛИНЕЙНОГО ОБЪЕКТА ГАЗОПРОВОДА МАЛИНОВКА-ПОЛЕТАЕВО СОСНОВСКОГО МУНИЦИПАЛЬНОГО РАЙОНА ЧЕЛЯБИНСКОЙ ОБЛАСТИ		
Изм.	Кол-во	Лист	Число	Подпись	Дата	Содерж.	Лист	Листов
Разраб.	Акулова С.С.	11	07.23			Основная часть проекта межевания территории. Раздел 1.	11	25
Ген.пр.	Акулова С.С.	11	07.23			Чертеж межевания территории М1:500	11	25

ИЛС, Лист 11
 Взам. инв. №
 Дата выдачи
 Подпись и печать
 Составлено

УСЛОВНЫЕ ОБОЗНАЧЕНИЯ:

Границы:

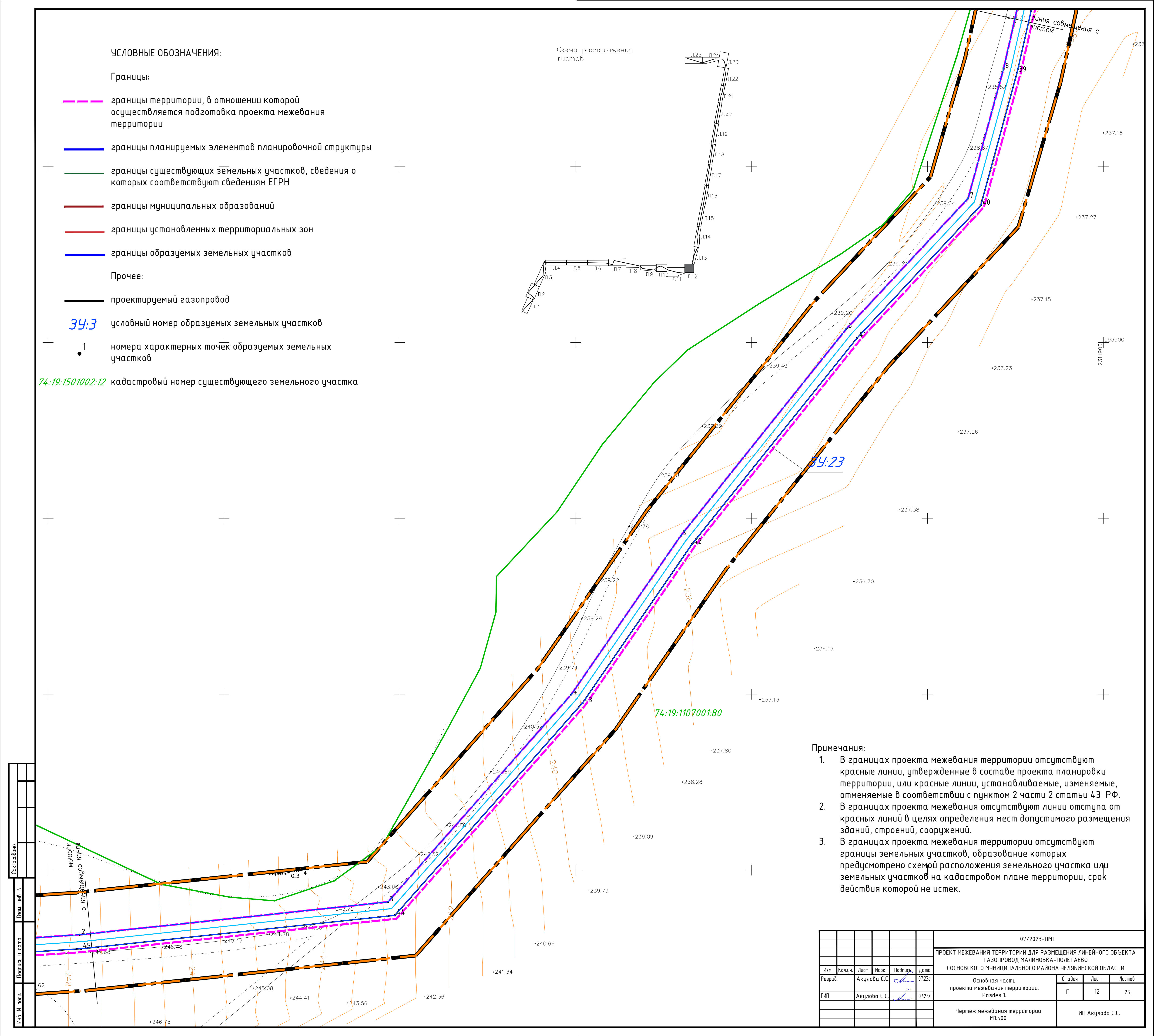
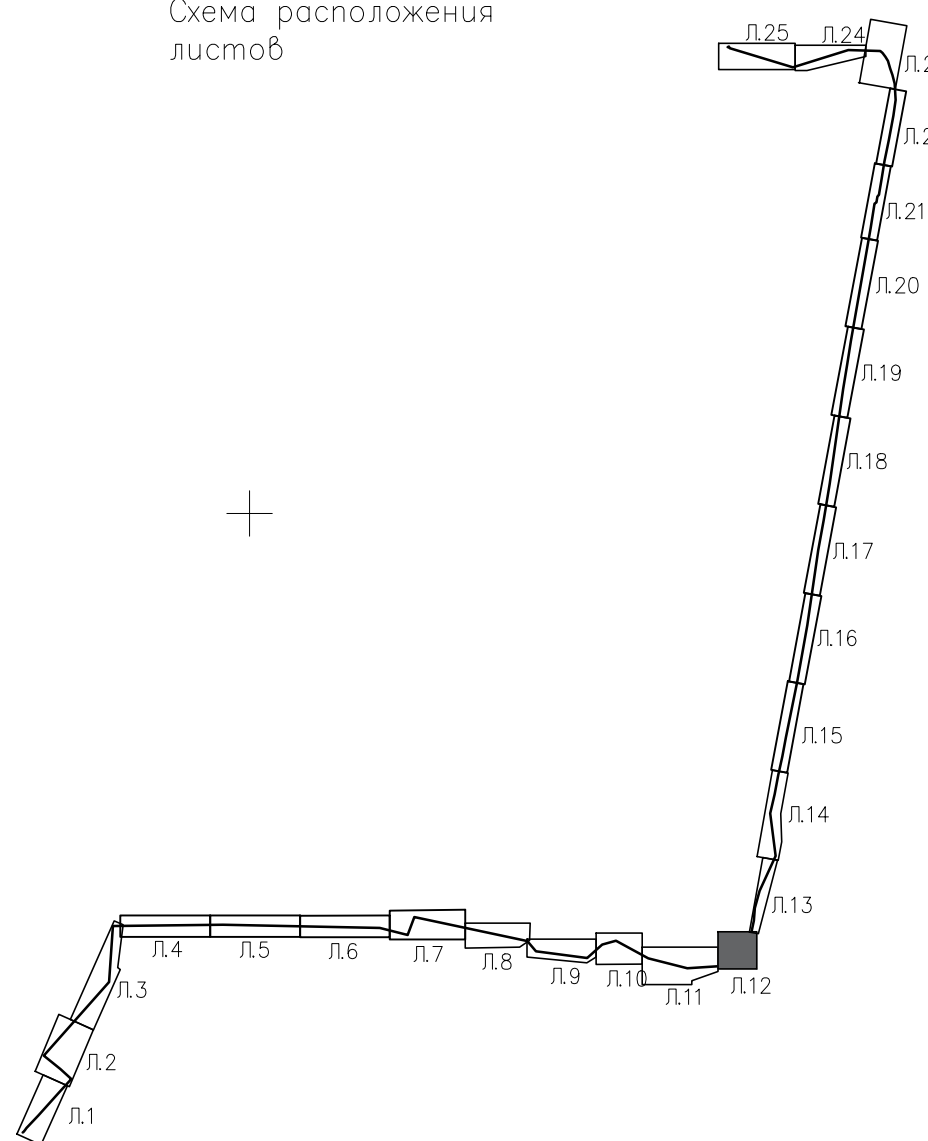
- границы территории, в отношении которой осуществляется подготовка проекта межевания территории
- границы планируемых элементов планировочной структуры
- границы существующих земельных участков, сведения о которых соответствуют сведениям ЕГРН
- границы муниципальных образований
- границы установленных территориальных зон
- границы образуемых земельных участков

Прочее:

- проектируемый газопровод
- 34:3 условный номер образуемых земельных участков
- 1 номера характерных точек образуемых земельных участков

74:19:1501002:12 кадастровый номер существующего земельного участка

Схема расположения листов

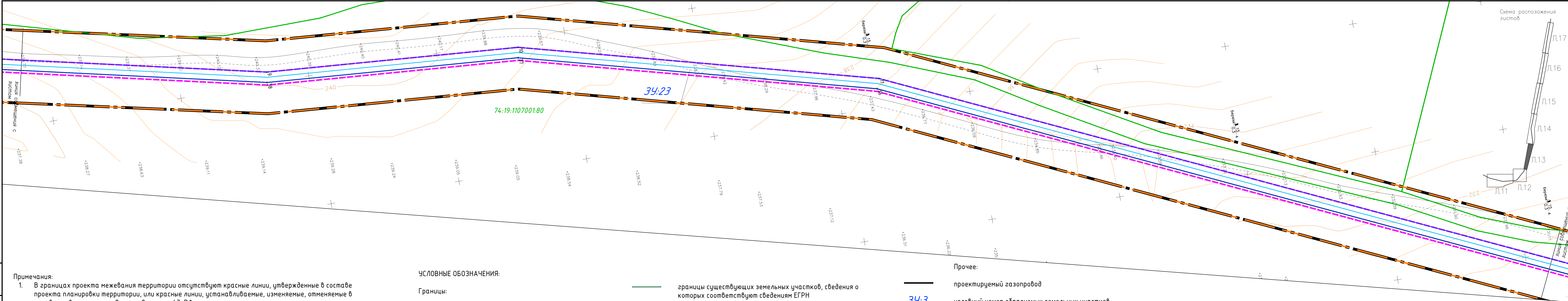
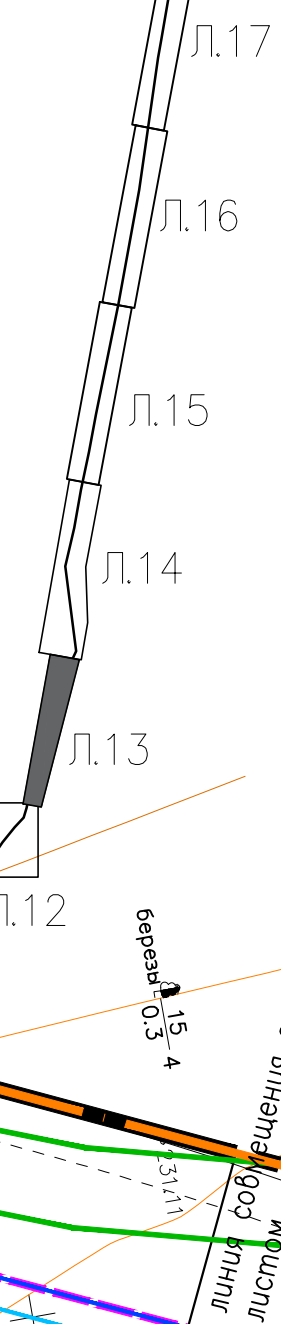


Примечания:

1. В границах проекта межевания территории отсутствуют красные линии, утвержденные в составе проекта планировки территории, или красные линии, устанавливаемые, изменяемые, отменяемые в соответствии с пунктом 2 части 2 статьи 43 РФ.
2. В границах проекта межевания отсутствуют линии отступа от красных линий в целях определения мест допустимого размещения зданий, строений, сооружений.
3. В границах проекта межевания территории отсутствуют границы земельных участков, образование которых предусмотрено схемой расположения земельного участка или земельных участков на кадастровом плане территории, срок действия которой не истек.

07/2023-ПМТ					
ПРОЕКТ МЕЖЕВАНИЯ ТЕРРИТОРИИ ДЛЯ РАЗМЕЩЕНИЯ ЛИНЕЙНОГО ОБЪЕКТА ГАЗОПРОВОДА МАЛИНОВКА-ПОЛЕТАЕВО СОСНОВСКОГО МУНИЦИПАЛЬНОГО РАЙОНА ЧЕЛЯБИНСКОЙ ОБЛАСТИ					
Изм.	Кол.уч.	Лист	Вок.	Подпись	Дата
Разраб.		Акулова С.С.			07.23г.
ГИП		Акулова С.С.			07.23г.
Основная часть проекта межевания территории. Раздел 1.				Стандия	Лист
				П	12
Чертеж межевания территории М1:500				ИП Акулова С.С.	

Лист № подл.
 Подпись и дата
 Взам. инв. №
 Составлено



- Примечания:**
1. В границах проекта межевания территории отсутствуют красные линии, утвержденные в составе проекта планировки территории, или красные линии, устанавливаемые, изменяемые, отменяемые в соответствии с пунктом 2 части 2 статьи 43 РФ.
 2. В границах проекта межевания отсутствуют линии отступа от красных линий в целях определения мест допустимого размещения зданий, строений, сооружений.
 3. В границах проекта межевания территории отсутствуют границы земельных участков, образование которых предусмотрено схемой расположения земельного участка или земельных участков на кадастровом плане территории, срок действия которой не истек.

УСЛОВНЫЕ ОБОЗНАЧЕНИЯ:

- Границы:**
- границы территории, в отношении которой осуществляется подготовка проекта межевания территории
 - границы планируемых элементов планировочной структуры
 - границы существующих земельных участков, сведения о которых соответствуют сведениям ЕГРН
 - границы муниципальных образований
 - границы установленных территориальных зон
 - границы образуемых земельных участков

- Прочее:**
- проектируемый газопровод
 - 34:3 условный номер образуемых земельных участков
 - номера характерных точек образуемых земельных участков
 - 74:19:1501002:12 кадастровый номер существующего земельного участка

07/2023-ПМТ					
ПРОЕКТ МЕЖЕВАНИЯ ТЕРРИТОРИИ ДЛЯ РАЗМЕЩЕНИЯ ЛИНЕЙНОГО ОБЪЕКТА ГАЗОПРОВОД МАЛИНОВКА-ПОЛТАЕВО					
СОСНОВСКОГО МУНИЦИПАЛЬНОГО РАЙОНА ЧЕЛЯБИНСКОЙ ОБЛАСТИ					
Изм.	Колуч.	Лист	№ док.	Подпись	Дата
Разраб.	Акулова С.С.			<i>[Signature]</i>	07.23г.
ГИП	Акулова С.С.			<i>[Signature]</i>	07.23г.
Основная часть проекта межевания территории. Раздел 1.				Стандия	Лист
Чертеж межевания территории М1:500				П	Лист
				ИП Акулова С.С.	Листов
					25

Лист № 13 из 25

Примечания:

1. В границах проекта межевания территории отсутствуют красные линии, утвержденные в составе проекта планировки территории, или красные линии, устанавливаемые, изменяемые, отменяемые в соответствии с пунктом 2 части 2 статьи 43 РФ.
2. В границах проекта межевания территории отсутствуют линии отступа от красных линий в целях определения мест допустимого размещения зданий, строений, сооружений.
3. В границах проекта межевания территории отсутствуют границы земельных участков, образование которых предусмотрено схемой расположения земельного участка или земельных участков на кадастровом плане территории, срок действия которой не истек.

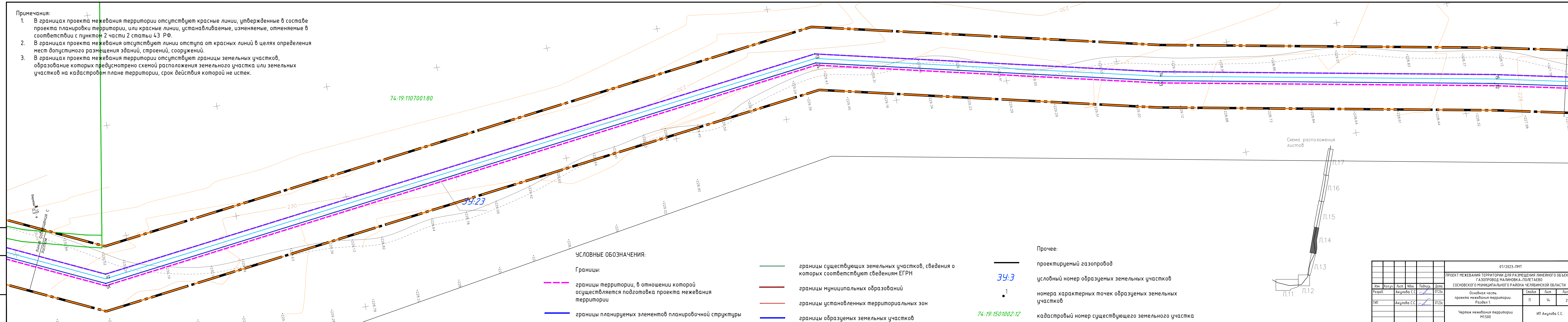
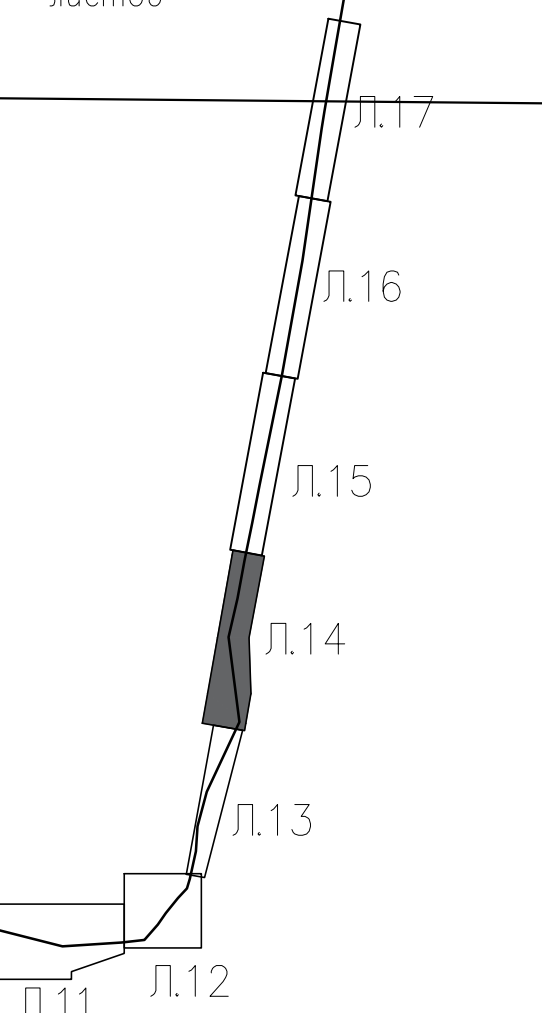


Схема расположения листов



УСЛОВНЫЕ ОБОЗНАЧЕНИЯ:

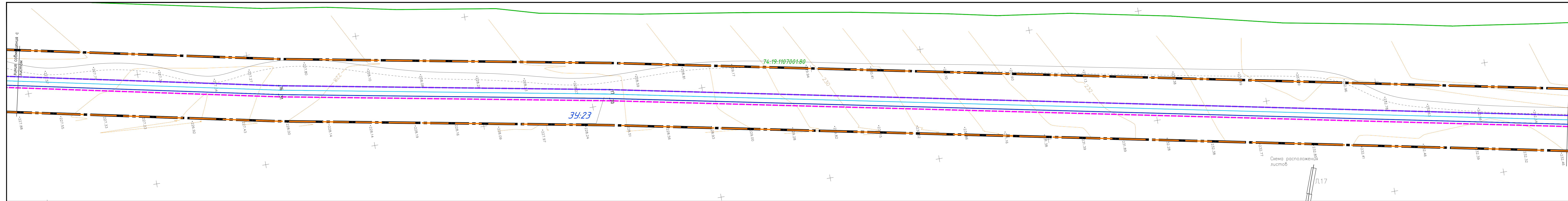
- Границы:**
- границы существующих земельных участков, сведения о которых соответствуют сведениям ЕГРН
 - границы муниципальных образований
 - границы установленных территориальных зон
 - границы планируемых элементов планировочной структуры
 - - - границы территории, в отношении которой осуществляется подготовка проекта межевания территории
 - границы образуемых земельных участков

Прочее:

- - - проектируемый газопровод
- 34:3 условный номер образуемых земельных участков
- 1 номера характерных точек образуемых земельных участков
- 74:19:1501002:12 кадастровый номер существующего земельного участка

07/2023-ПМТ					
ПРОЕКТ МЕЖЕВАНИЯ ТЕРРИТОРИИ ДЛЯ РАЗМЕЩЕНИЯ ЛИНЕЙНОГО ОБЪЕКТА					
ГАЗОПРОВОД МАЛИНОВКА-ПОЛТАЕВО					
СОСНОВСКОГО МУНИЦИПАЛЬНОГО РАЙОНА ЧЕЛЯБИНСКОЙ ОБЛАСТИ					
Изм.	Кол.ч.	Лист	Илloc.	Подпись	Дата
Разраб.	Акулова С.С.				07.23г.
ГИП	Акулова С.С.				07.23г.
Основная часть проекта межевания территории. Раздел 1.				Стандия	Лист
Чертеж межевания территории М1:500				П	14
				Листов	25
				ИП Акулова С.С.	

Взам. инв. № _____
 Подпись и дата _____
 Инв. № подл. _____



Примечания:

1. В границах проекта межевания территории отсутствуют красные линии, утвержденные в составе проекта планировки территории, или красные линии, устанавливаемые, изменяемые, отменяемые в соответствии с пунктом 2 части 2 статьи 43 РФ.
2. В границах проекта межевания отсутствуют линии отступа от красных линий в целях определения мест допустимого размещения зданий, строений, сооружений.
3. В границах проекта межевания территории отсутствуют границы земельных участков, образование которых предусмотрено схемой расположения земельного участка или земельных участков на кадастровом плане территории, срок действия которой не истек.

УСЛОВНЫЕ ОБОЗНАЧЕНИЯ:

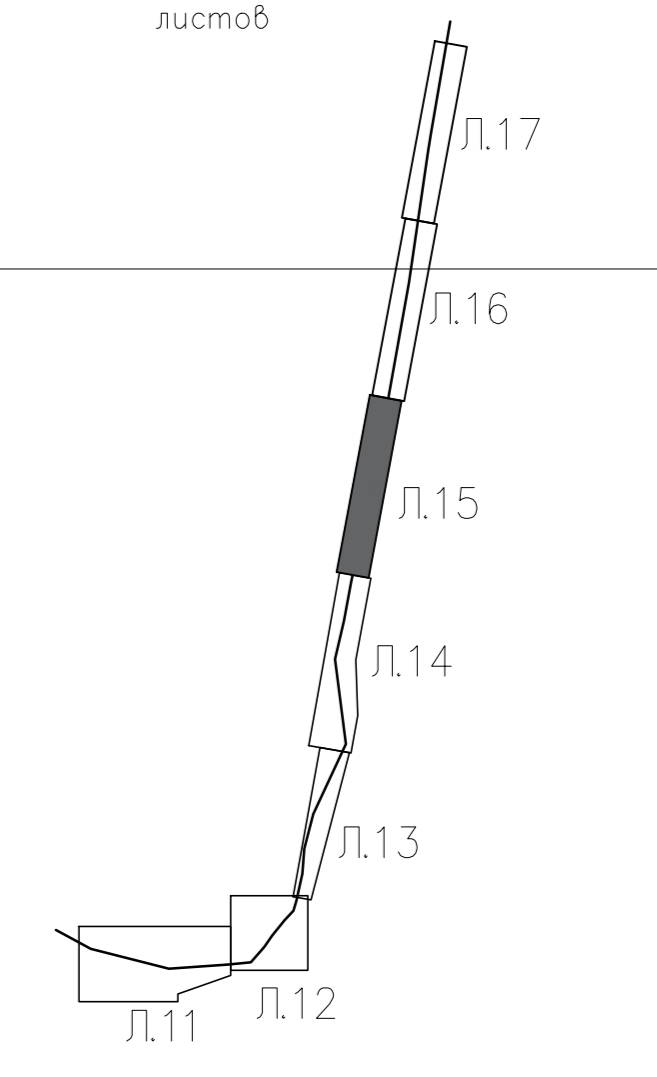
Границы:

- границы территории, в отношении которой осуществляется подготовка проекта межевания территории
- границы планируемых элементов планировочной структуры

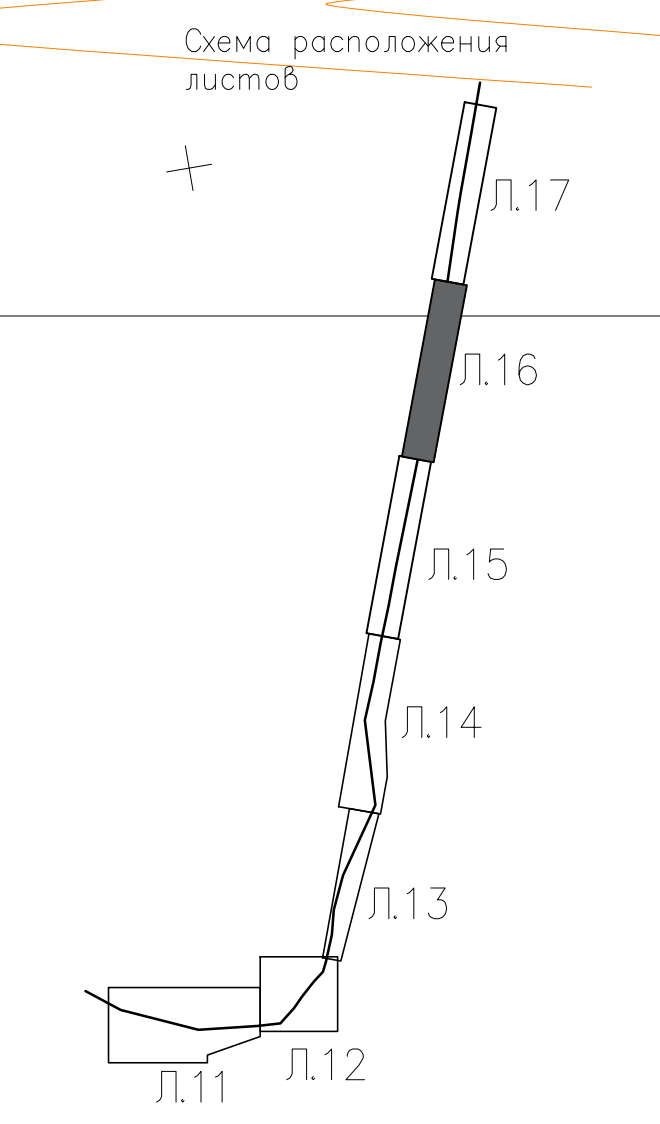
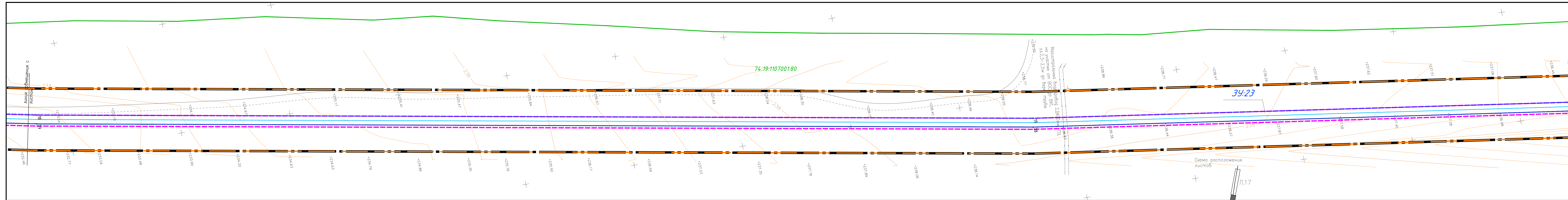
- границы существующих земельных участков, сведения о которых соответствуют сведениям ЕГРН
- границы муниципальных образований
- границы установленных территориальных зон
- границы образуемых земельных участков

Прочее:

- проектируемый газопровод
- условный номер образуемых земельных участков
- номера характерных точек образуемых земельных участков
- кадастровый номер существующего земельного участка



07/2023-ПМТ					
ПРОЕКТ МЕЖЕВАНИЯ ТЕРРИТОРИИ ДЛЯ РАЗМЕЩЕНИЯ ЛИНЕЙНОГО ОБЪЕКТА					
ГАЗОПРОВОД МАЛИНОВКА-ПОЛТАЕВО					
СОСНОВСКОГО МУНИЦИПАЛЬНОГО РАЙОНА ЧЕЛЯБИНСКОЙ ОБЛАСТИ					
Изм.	Колуч.	Лист	№ док.	Подпись	Дата
Разраб.	Акулова С.С.				07.23г.
ГИП	Акулова С.С.				07.23г.
Основная часть проекта межевания территории. Раздел 1.				Страница	Лист
Чертеж межевания территории М1:500				П	15
				Листов	25
				ИП Акулова С.С.	



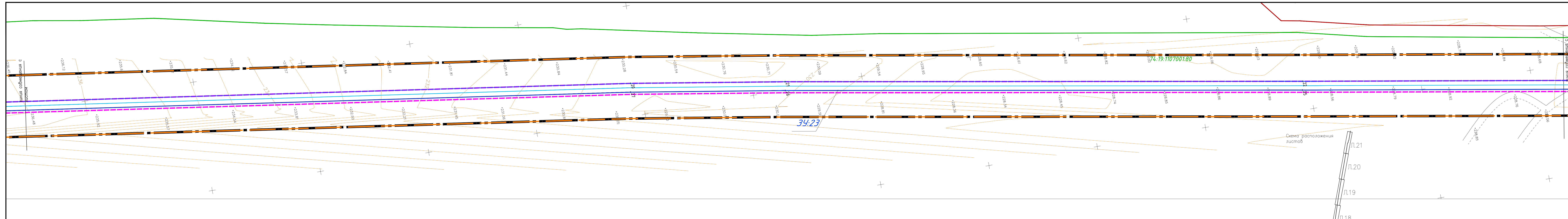
- Примечания:**
1. В границах проекта межевания территории отсутствуют красные линии, утвержденные в составе проекта планировки территории, или красные линии, устанавливаемые, изменяемые, отменяемые в соответствии с пунктом 2 части 2 статьи 43 РФ.
 2. В границах проекта межевания отсутствуют линии отступа от красных линий в целях определения мест допустимого размещения зданий, строений, сооружений.
 3. В границах проекта межевания территории отсутствуют границы земельных участков, образование которых предусмотрено схемой расположения земельного участка или земельных участков на кадастровом плане территории, срок действия которой не истек.

- УСЛОВНЫЕ ОБОЗНАЧЕНИЯ:**
- Границы:
- границы территории, в отношении которой осуществляется подготовка проекта межевания территории
 - границы планируемых элементов планировочной структуры
 - границы существующих земельных участков, сведения о которых соответствуют сведениям ЕГРН
 - границы муниципальных образований
 - границы установленных территориальных зон
 - границы образуемых земельных участков

- Прочее:**
- проектируемый газопровод
 - 34:3 условный номер образуемых земельных участков
 - номера характерных точек образуемых земельных участков
 - 74:19:1501002:12 кадастровый номер существующего земельного участка

07/2023-ПМТ					
ПРОЕКТ МЕЖЕВАНИЯ ТЕРРИТОРИИ ДЛЯ РАЗМЕЩЕНИЯ ЛИНЕЙНОГО ОБЪЕКТА					
ГАЗОПРОВОД МАЛИНОВКА-ПОЛТАЕВО					
СОСНОВСКОГО МУНИЦИПАЛЬНОГО РАЙОНА ЧЕЛЯБИНСКОЙ ОБЛАСТИ					
Изм.	Колуч.	Лист	№ док.	Подпись	Дата
Разраб.	Акулова С.С.				07.23г.
ГИП	Акулова С.С.				07.23г.
Основная часть проекта межевания территории. Раздел 1.				Стадия	Лист
Чертеж межевания территории М1:500				П	16
				Листов	25
				ИП Акулова С.С.	

Инф. N подл. Подпись и дата. Взам. инв. N

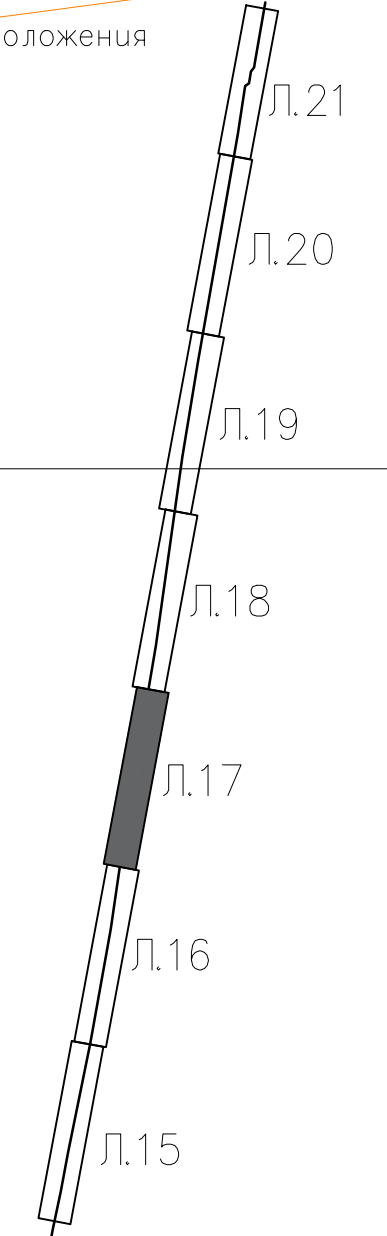


- Примечания:**
1. В границах проекта межевания территории отсутствуют красные линии, утвержденные в составе проекта планировки территории, или красные линии, устанавливаемые, изменяемые, отменяемые в соответствии с пунктом 2 части 2 статьи 43 РФ.
 2. В границах проекта межевания отсутствуют линии отступа от красных линий в целях определения мест допустимого размещения зданий, строений, сооружений.
 3. В границах проекта межевания территории отсутствуют границы земельных участков, образование которых предусмотрено схемой расположения земельного участка или земельных участков на кадастровом плане территории, срок действия которой не истек.

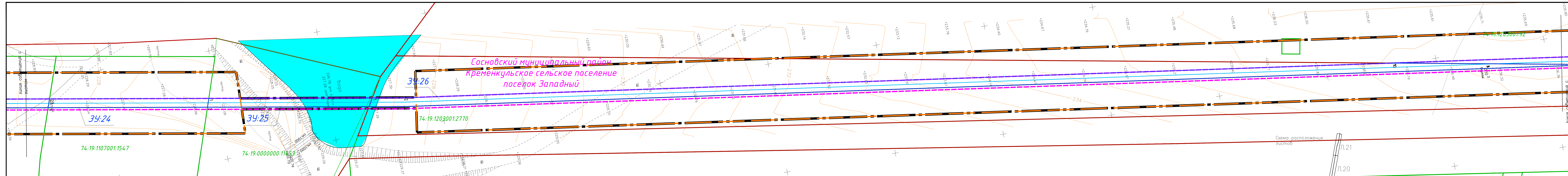
- УСЛОВНЫЕ ОБОЗНАЧЕНИЯ:**
- Границы:
- границы территории, в отношении которой осуществляется подготовка проекта межевания территории
 - границы планируемых элементов планировочной структуры

- границы существующих земельных участков, сведения о которых соответствуют сведениям ЕГРН
- границы муниципальных образований
- границы установленных территориальных зон
- границы образуемых земельных участков

- Прочее:**
- проектируемый газопровод
 - 34.23 условный номер образуемых земельных участков
 - 1 номера характерных точек образуемых земельных участков
 - 74:19:1501002:12 кадастровый номер существующего земельного участка

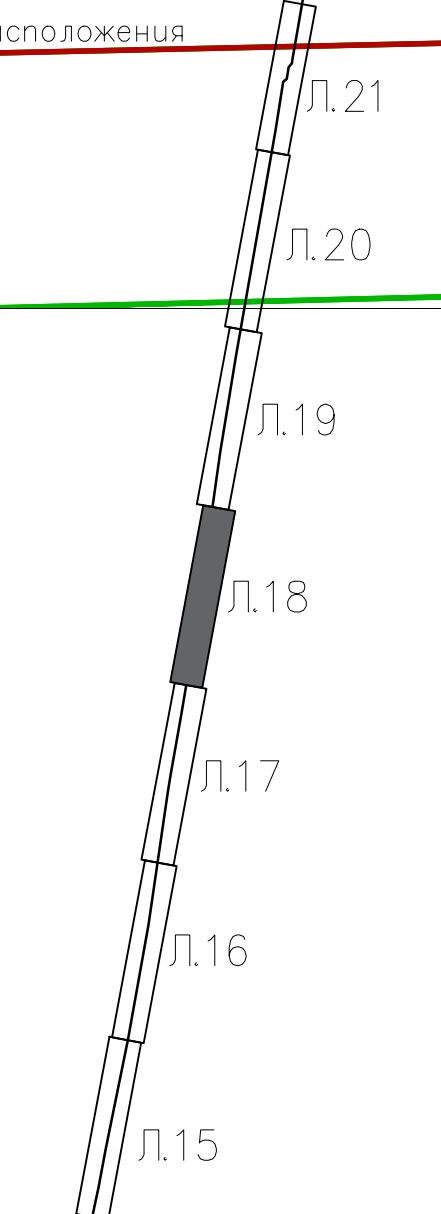


07/2023-ПМТ					
ПРОЕКТ МЕЖЕВАНИЯ ТЕРРИТОРИИ ДЛЯ РАЗМЕЩЕНИЯ ЛИНЕЙНОГО ОБЪЕКТА					
ГАЗОПРОВОДА МАЛИНОВКА-ПОЛТАВЕВО					
СОСНОВСКОГО МУНИЦИПАЛЬНОГО РАЙОНА ЧЕЛЯБИНСКОЙ ОБЛАСТИ					
Изм.	Кол.ч.	Лист	Ндк.	Подпись	Дата
Разраб.	Акулова С.С.				07.23г.
ГИП	Акулова С.С.				07.23г.
Основная часть проекта межевания территории. Раздел 1.				Стадия	Лист
Чертеж межевания территории М1:500				П	17
				Листов	25
				ИП Акулова С.С.	



- УСЛОВНЫЕ ОБОЗНАЧЕНИЯ:**
- Границы:**
- границы существующих земельных участков, сведения о которых соответствуют сведениям ЕГРН
 - границы муниципальных образований
 - границы установленных территориальных зон
 - границы образуемых земельных участков
 - границы территории, в отношении которой осуществляется подготовка проекта межевания территории
 - границы планируемых элементов планировочной структуры
 - границы существующих земельных участков, сведения о которых соответствуют сведениям ЕГРН
 - границы муниципальных образований
 - границы установленных территориальных зон
 - границы образуемых земельных участков

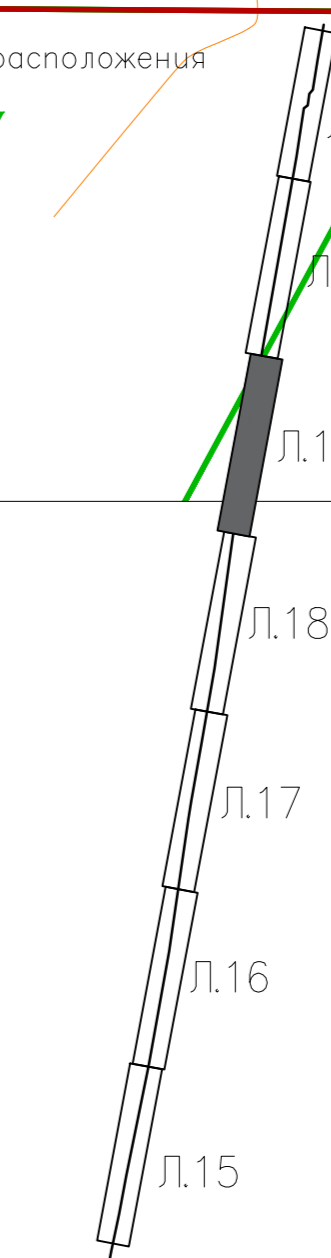
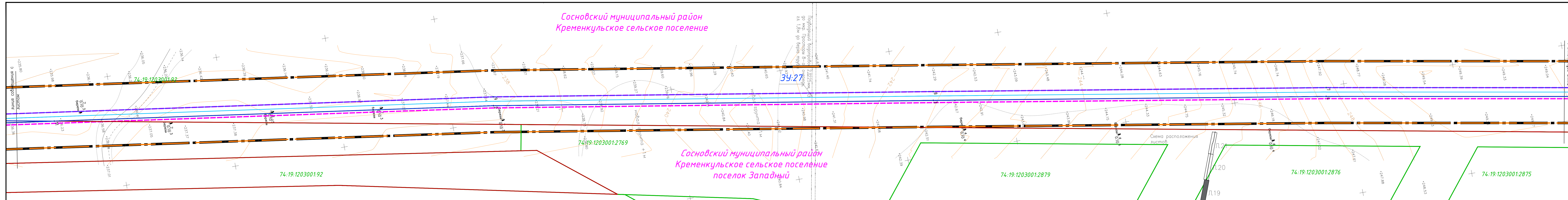
- Прочее:**
- проектируемый газопровод
 - условный номер образуемых земельных участков
 - номера характерных точек образуемых земельных участков
 - кадастровый номер существующего земельного участка



07/2023-ПМТ					
ПРОЕКТ МЕЖЕВАНИЯ ТЕРРИТОРИИ ДЛЯ РАЗМЕЩЕНИЯ ЛИНЕЙНОГО ОБЪЕКТА ГАЗОПРОВОДА МАЛИНОВКА-ПОЛТАЕВО СОСНОВСКОГО МУНИЦИПАЛЬНОГО РАЙОНА ЧЕЛЯБИНСКОЙ ОБЛАСТИ					
Изм.	Кол.ч.	Лист	Наим.	Подпись	Дата
Разраб.	Акулова С.С.	1	Основная часть проекта межевания территории. Раздел 1.	[Подпись]	07.23г.
ГИП	Акулова С.С.	1	Чертеж межевания территории М1:500	[Подпись]	07.23г.
				Стадия	Лист
				П	18
				Листов	
				25	
				ИП Акулова С.С.	

Инв. N подл. Подпись и дата. Взам. инв. N

Сосновский муниципальный район
Кременкульское сельское поселение



Примечания:

1. В границах проекта межевания территории отсутствуют красные линии, утвержденные в составе проекта планировки территории, или красные линии, устанавливаемые, изменяемые, отменяемые в соответствии с пунктом 2 части 2 статьи 43 РФ.
2. В границах проекта межевания отсутствуют линии отступа от красных линий в целях определения мест допустимого размещения зданий, строений, сооружений.
3. В границах проекта межевания территории отсутствуют границы земельных участков, образование которых предусмотрено схемой расположения земельного участка или земельных участков на кадастровом плане территории, срок действия которой не истек.

УСЛОВНЫЕ ОБОЗНАЧЕНИЯ:

Границы:

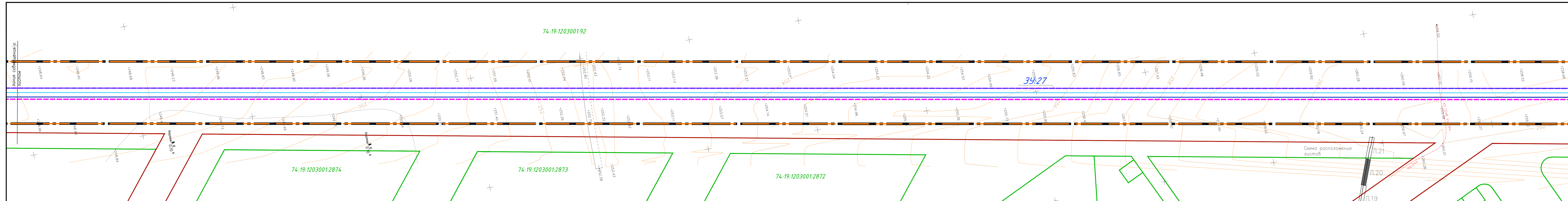
- границы территории, в отношении которой осуществляется подготовка проекта межевания территории
- границы планируемых элементов планировочной структуры

- границы существующих земельных участков, сведения о которых соответствуют сведениям ЕГРН
- границы муниципальных образований
- границы установленных территориальных зон
- границы образуемых земельных участков

Прочее:

- проектируемый газопровод
- условный номер образуемых земельных участков
- номера характерных точек образуемых земельных участков
- кадастровый номер существующего земельного участка

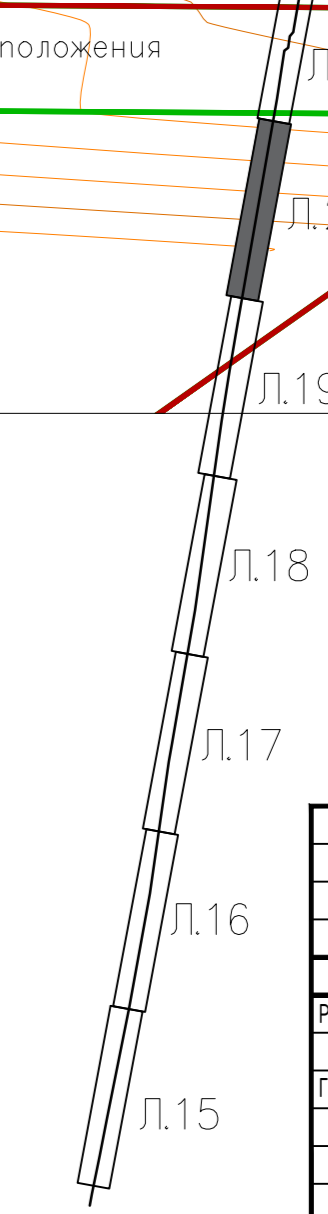
07/2023-ПМТ					
ПРОЕКТ МЕЖЕВАНИЯ ТЕРРИТОРИИ ДЛЯ РАЗМЕЩЕНИЯ ЛИНЕЙНОГО ОБЪЕКТА ГАЗОПРОВОДА МАЛИНОВКА-ПОЛЕТАЕВО СОСНОВСКОГО МУНИЦИПАЛЬНОГО РАЙОНА ЧЕЛЯБИНСКОЙ ОБЛАСТИ					
Изм.	Кол.уч.	Лист	Ндк	Подпись	Дата
Разраб.	Акулова С.С.				07.23г.
ГИП	Акулова С.С.				07.23г.
Основная часть проекта межевания территории. Раздел 1.				Стандия	Лист
Чертеж межевания территории М1:500				П	19
				Листов	25
				ИП Акулова С.С.	



- Примечания:**
1. В границах проекта межевания территории отсутствуют красные линии, утвержденные в составе проекта планировки территории, или красные линии, устанавливаемые, изменяемые, отменяемые в соответствии с пунктом 2 части 2 статьи 43 РФ.
 2. В границах проекта межевания отсутствуют линии отступа от красных линий в целях определения мест допустимого размещения зданий, строений, сооружений.
 3. В границах проекта межевания территории отсутствуют границы земельных участков, образование которых предусмотрено схемой расположения земельного участка или земельных участков на кадастровом плане территории, срок действия которой не истек.

- УСЛОВНЫЕ ОБОЗНАЧЕНИЯ:**
- Границы:
- границы существующих земельных участков, сведения о которых соответствуют сведениям ЕГРН
 - границы муниципальных образований
 - границы установленных территориальных зон
 - границы образуемых земельных участков
 - - - границы территории, в отношении которой осуществляется подготовка проекта межевания территории
 - границы планируемых элементов планировочной структуры

- Прочее:**
- - - проектируемый газопровод
 - 34:3 условный номер образуемых земельных участков
 - 1 номера характерных точек образуемых земельных участков
 - 74:19:1501002:2 кадастровый номер существующего земельного участка



07/2023-ПМТ						ПРОЕКТ МЕЖЕВАНИЯ ТЕРРИТОРИИ ДЛЯ РАЗМЕЩЕНИЯ ЛИНЕЙНОГО ОБЪЕКТА ГАЗОПРОВОДА МАЛИНОВКА-ПОЛЕТАЕВО СОСНОВСКОГО МУНИЦИПАЛЬНОГО РАЙОНА ЧЕЛЯБИНСКОЙ ОБЛАСТИ			
Изм.	Колуч.	Лист	Ндок.	Подпись	Дата	Основная часть проекта межевания территории. Раздел 1.	Стандия	Лист	Листов
							п	20	25
Чертеж межевания территории М1:500							ИП Акулова С.С.		

Инж. N подп. Подпись и дата. Взам. Инж. N

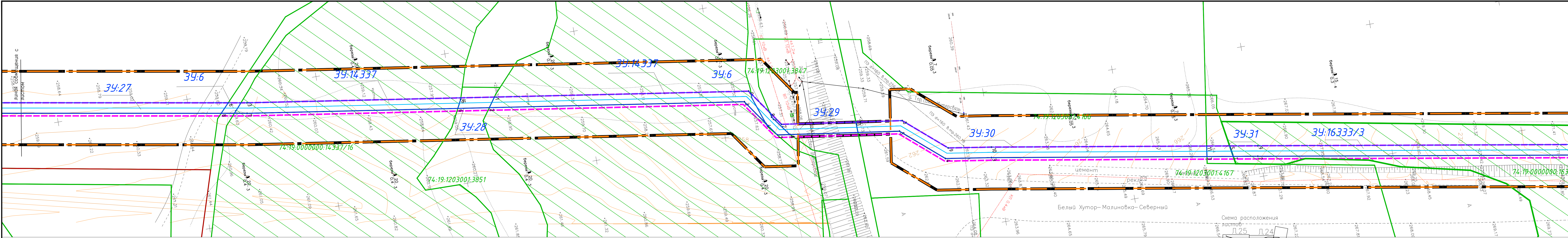


Схема расположения листов Л.25 Л.24 Л.23 Л.22 Л.21 Л.20 Л.19

Примечания:

1. В границах проекта межевания территории отсутствуют красные линии, утвержденные в составе проекта планировки территории, или красные линии, устанавливаемые, изменяемые, отменяемые в соответствии с пунктом 2 части 2 статьи 43 РФ.
2. В границах проекта межевания отсутствуют линии отступа от красных линий в целях определения мест допустимого размещения зданий, строений, сооружений.
3. В границах проекта межевания территории отсутствуют границы земельных участков, образование которых предусмотрено схемой расположения земельного участка или земельных участков на кадастровом плане территории, срок действия которой не истек.

УСЛОВНЫЕ ОБОЗНАЧЕНИЯ:

Границы:

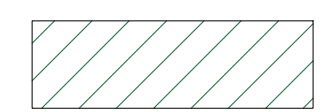
- границы территории, в отношении которой осуществляется подготовка проекта межевания территории
- границы планируемых элементов планировочной структуры

- границы существующих земельных участков, сведения о которых соответствуют сведениям ЕГРН
- границы муниципальных образований
- границы установленных территориальных зон
- границы образуемых земельных участков

34:3

1

74:19:1501002:12



Прочее:

- проектируемый газопровод
- условный номер образуемых земельных участков
- номера характерных точек образуемых земельных участков
- кадастровый номер существующего земельного участка
- границы Кременкульского участкового лесничества

07/2023-ПМТ				
ПРОЕКТ МЕЖЕВАНИЯ ТЕРРИТОРИИ ДЛЯ РАЗМЕЩЕНИЯ ЛИНЕЙНОГО ОБЪЕКТА ГАЗОПРОВОДА МАЛИНОВКА-ПОЛТАЕВО				
СОСНОВСКОГО МУНИЦИПАЛЬНОГО РАЙОНА ЧЕЛЯБИНСКОЙ ОБЛАСТИ				
Изм.	Колуч.	Лист	№ок.	Подпись
Разраб.	Акулова С.С.	07.23а		
ГИП	Акулова С.С.	07.23а		
Основная часть проекта межевания территории. Раздел 1.			Стандия	Лист
Чертеж межевания территории М1:500			П	21 25
			ИП Акулова С.С.	

Лист № 21 из 25

Примечания:

1. В границах проекта межевания территории отсутствуют красные линии, утвержденные в составе проекта планировки территории, или красные линии, устанавливаемые, изменяемые, отменяемые в соответствии с пунктом 2 части 2 статьи 43 РФ.
2. В границах проекта межевания отсутствуют линии отступа от красных линий в целях определения мест допустимого размещения зданий, строений, сооружений.
3. В границах проекта межевания территории отсутствуют границы земельных участков, образование которых предусмотрено схемой расположения земельного участка или земельных участков на кадастровом плане территории, срок действия которой не истек.

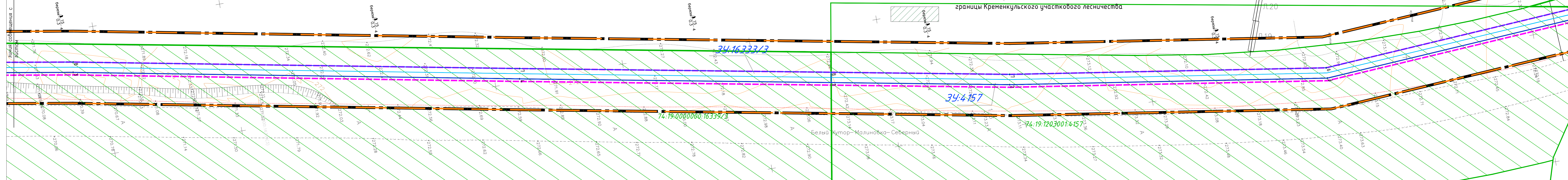
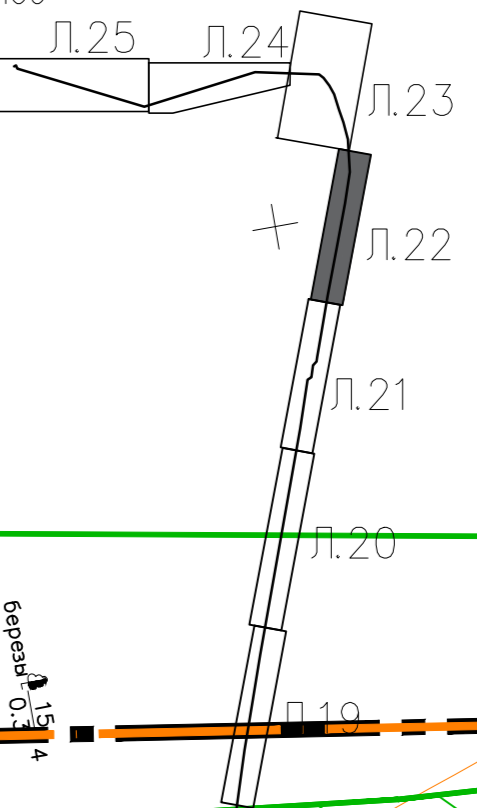
УСЛОВНЫЕ ОБОЗНАЧЕНИЯ:

- Границы:**
- границы существующих земельных участков, сведения о которых соответствуют сведениям ЕГРН
 - границы муниципальных образований
 - границы установленных территориальных зон
 - границы образуемых земельных участков
 - границы территории, в отношении которой осуществляется подготовка проекта межевания территории
 - границы планируемых элементов планировочной структуры

Прочее:

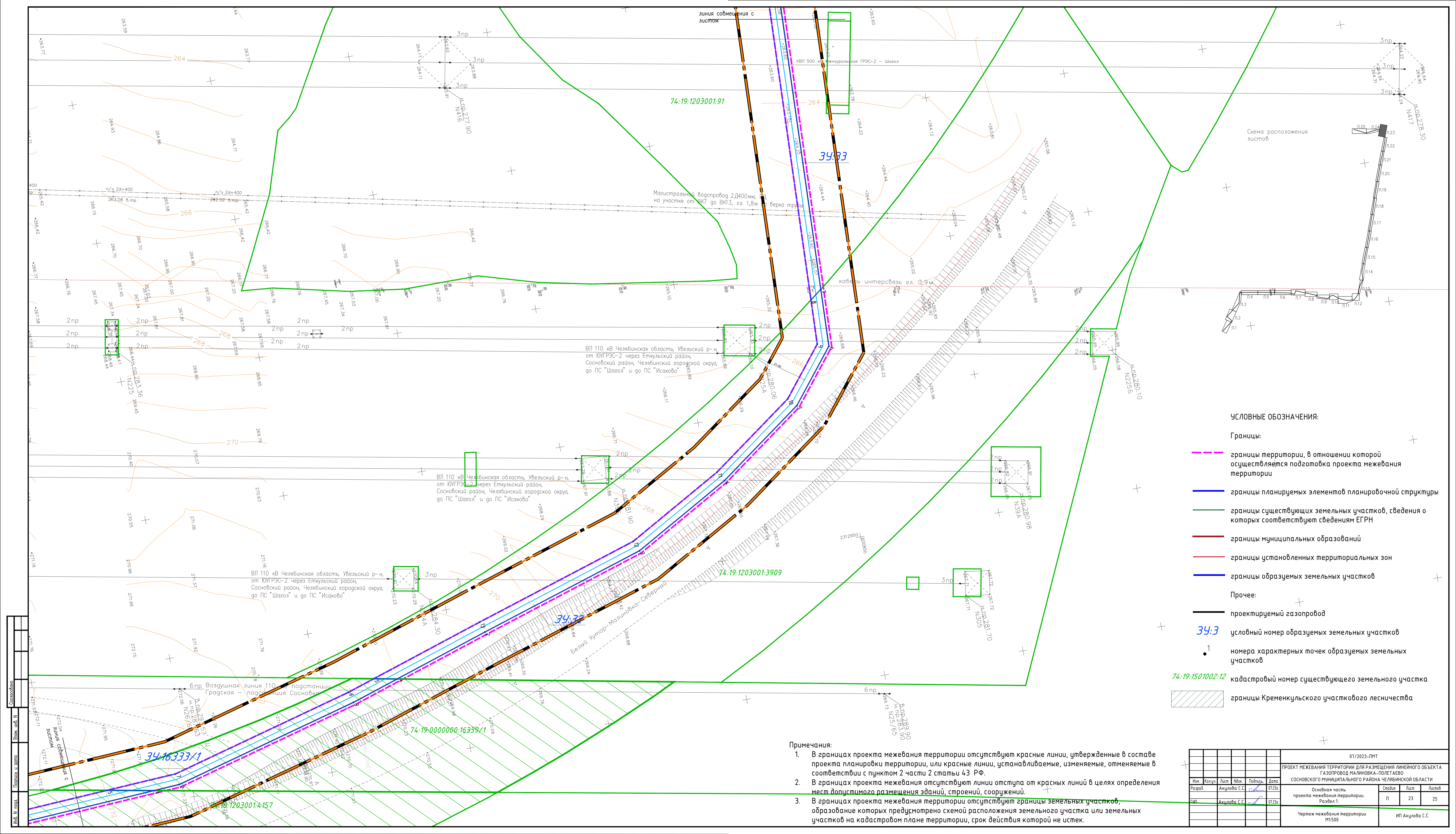
- проектируемый газопровод
- 34:3 условный номер образуемых земельных участков
- номера характерных точек образуемых земельных участков
- 74:19:1501002:12 кадастровый номер существующего земельного участка
- границы Кременкульского участкового лесничества

Схема расположения листов



Имя, И. гос. Период и дата Вых. шиф. N

					07/2023-ПМТ		
					ПРОЕКТ МЕЖЕВАНИЯ ТЕРРИТОРИИ ДЛЯ РАЗМЕЩЕНИЯ ЛИНЕЙНОГО ОБЪЕКТА ГАЗОПРОВОД МАЛИНОВКА-ПОЛЕТАЕВО		
					СОСНОВСКОГО МУНИЦИПАЛЬНОГО РАЙОНА ЧЕЛЯБИНСКОЙ ОБЛАСТИ		
Изм.	Колуч.	Лист	Ндок.	Подпись	Дата	Основная часть проекта межевания территории. Раздел 1.	
Разраб.		Акулова С.С.		<i>[Signature]</i>	07.23г.	Стандия	Лист
ГИП		Акулова С.С.		<i>[Signature]</i>	07.23г.	П	22
						Листов	
						25	
						ИП Акулова С.С.	
						Чертеж межевания территории М1:500	
						ИП Акулова С.С.	
						Формат А4х6	



74:19:1203001:91

Магистральный водопровод 2Д400мм,
на участке от ВК7 до ВК13, гл. 1,8м

34:33

ВЛ 110 кВ Челябинская область, Увельский р-н,
от ЮУГРЭС-2 через Еткульский район,
Сосновский район, Челябинский городской округ,
до ПС "Шагол" и до ПС "Исаково"

ВЛ 110 кВ Челябинская область, Увельский р-н,
от ЮУГРЭС-2 через Еткульский район,
Сосновский район, Челябинский городской округ,
до ПС "Шагол" и до ПС "Исаково"

ВЛ 110 кВ Челябинская область, Увельский р-н,
от ЮУГРЭС-2 через Еткульский район,
Сосновский район, Челябинский городской округ,
до ПС "Шагол" и до ПС "Исаково"

6 пр Воздушная линия 110 кВ подстанции
Градская - подстанция Сосновка

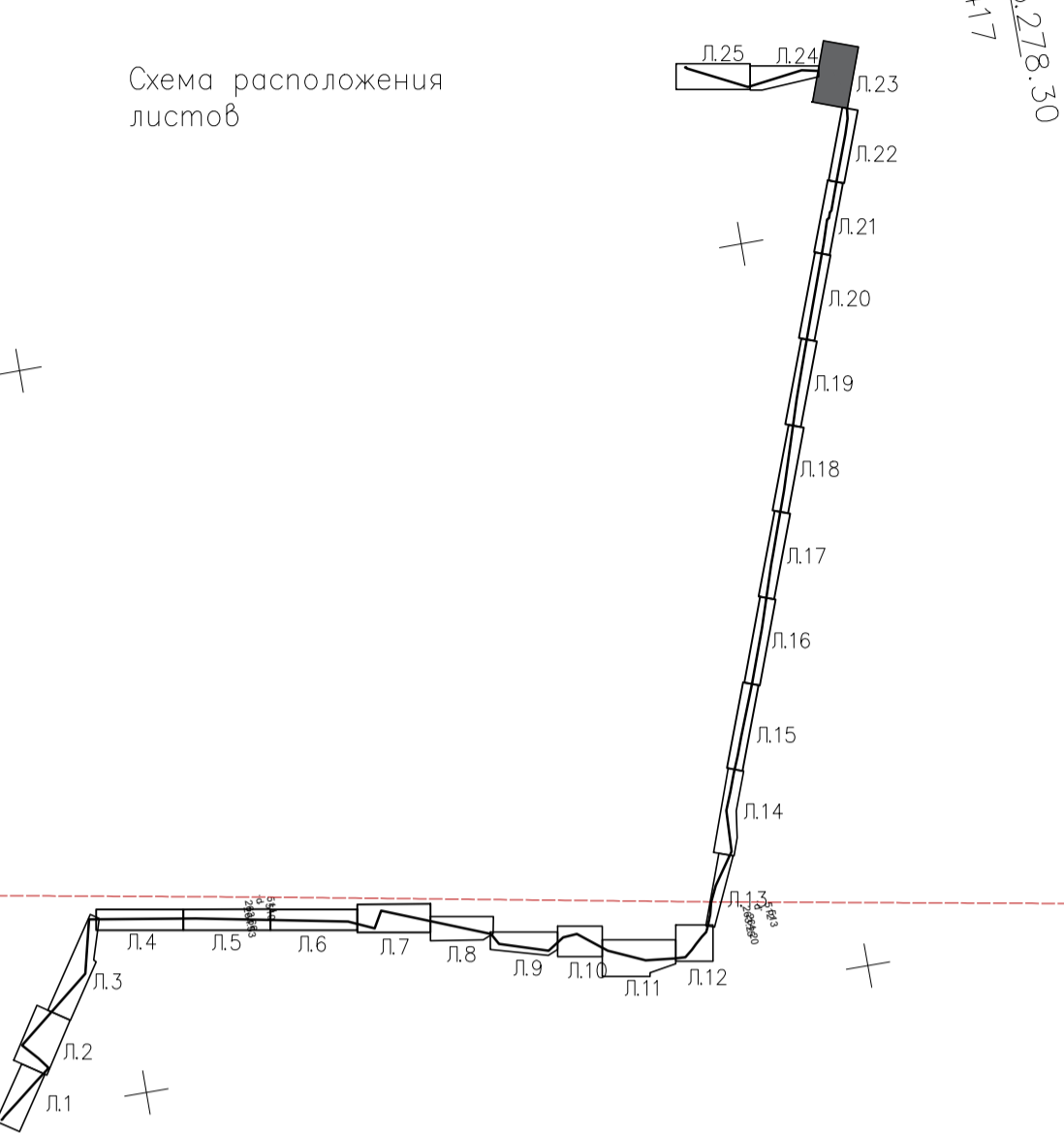
74:19:1203001:3909

74:19:000000:16339/1

34:16333/1

74:19:1203001:4157

Схема расположения
листов



УСЛОВНЫЕ ОБОЗНАЧЕНИЯ:

- Границы:**
- границы территории, в отношении которой осуществляется подготовка проекта межевания территории
 - границы планируемых элементов планировочной структуры
 - границы существующих земельных участков, сведения о которых соответствуют сведениям ЕГРН
 - границы муниципальных образований
 - границы установленных территориальных зон
 - границы образуемых земельных участков
- Прочее:**
- проектируемый газопровод
 - 34:33 условный номер образуемых земельных участков
 - номера характерных точек образуемых земельных участков
 - 74:19:1501002:12 кадастровый номер существующего земельного участка
 - границы Кременкульского участкового лесничества

Примечания:

1. В границах проекта межевания территории отсутствуют красные линии, утвержденные в составе проекта планировки территории, или красные линии, устанавливаемые, изменяемые, отменяемые в соответствии с пунктом 2 части 2 статьи 43 РФ.
2. В границах проекта межевания отсутствуют линии отступа от красных линий в целях определения мест допустимого размещения зданий, строений, сооружений.
3. В границах проекта межевания территории отсутствуют границы земельных участков, образование которых предусмотрено схемой расположения земельного участка или земельных участков на кадастровом плане территории, срок действия которой не истек.

					07/2023-ПМТ				
ПРОЕКТ МЕЖЕВАНИЯ ТЕРРИТОРИИ ДЛЯ РАЗМЕЩЕНИЯ ЛИНЕЙНОГО ОБЪЕКТА ГАЗОПРОВОДА МАЛИНОВКА-ПОЛЕТАЕВО СОСНОВСКОГО МУНИЦИПАЛЬНОГО РАЙОНА ЧЕЛЯБИНСКОЙ ОБЛАСТИ									
Изм.	Колуч.	Лист	Нэк.	Подпись	Дата				
Разроб.	Акулова С.С.	0723:				Основная часть проекта межевания территории, Раздел 1.		Статья	Лист
ГМП	Акулова С.С.	0723:				П	23	25	
Чертеж межевания территории М1:500							ИП Акулова С.С.		

Создано: 07.07.2023 14:00
 Проверено: 07.07.2023 14:00
 Имя: И.И.И.
 Должность: И.И.И.
 Подпись: И.И.И.
 Дата: 07.07.2023

УСЛОВНЫЕ ОБОЗНАЧЕНИЯ:

Границы:

- границы территории, в отношении которой осуществляется подготовка проекта межевания территории
- границы планируемых элементов планировочной структуры
- границы существующих земельных участков, сведения о которых соответствуют сведениям ЕГРН
- границы муниципальных образований
- границы установленных территориальных зон
- границы образуемых земельных участков

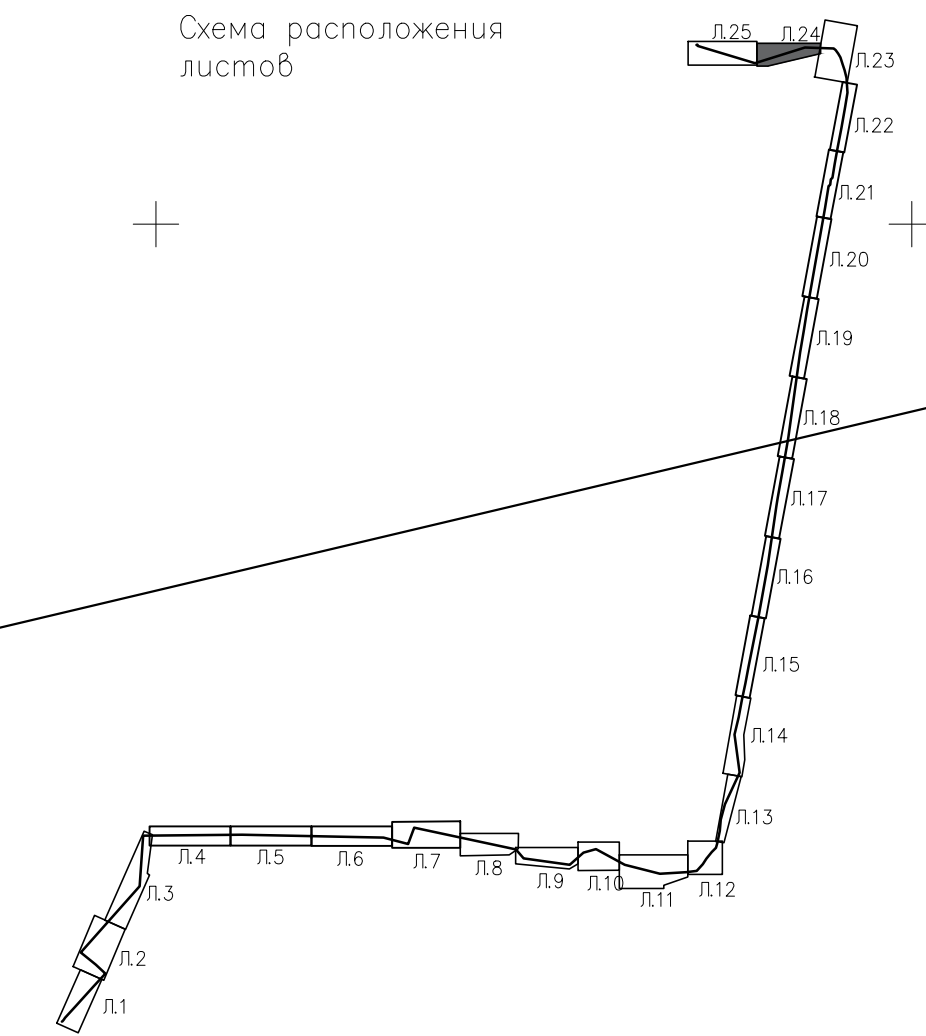
Прочее:

- проектируемый газопровод
- 34:3 условный номер образуемых земельных участков
- 1 номера характерных точек образуемых земельных участков
- 74:19:1501002:12 кадастровый номер существующего земельного участка

74:19:1203001:91

34:33

Схема расположения листов

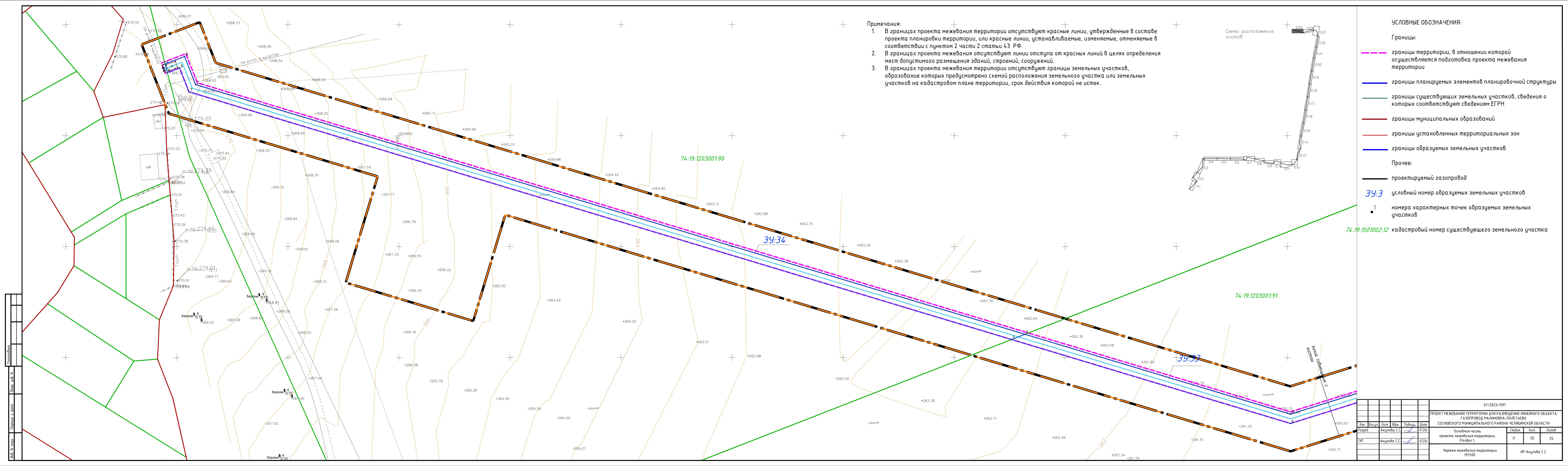


Примечания:

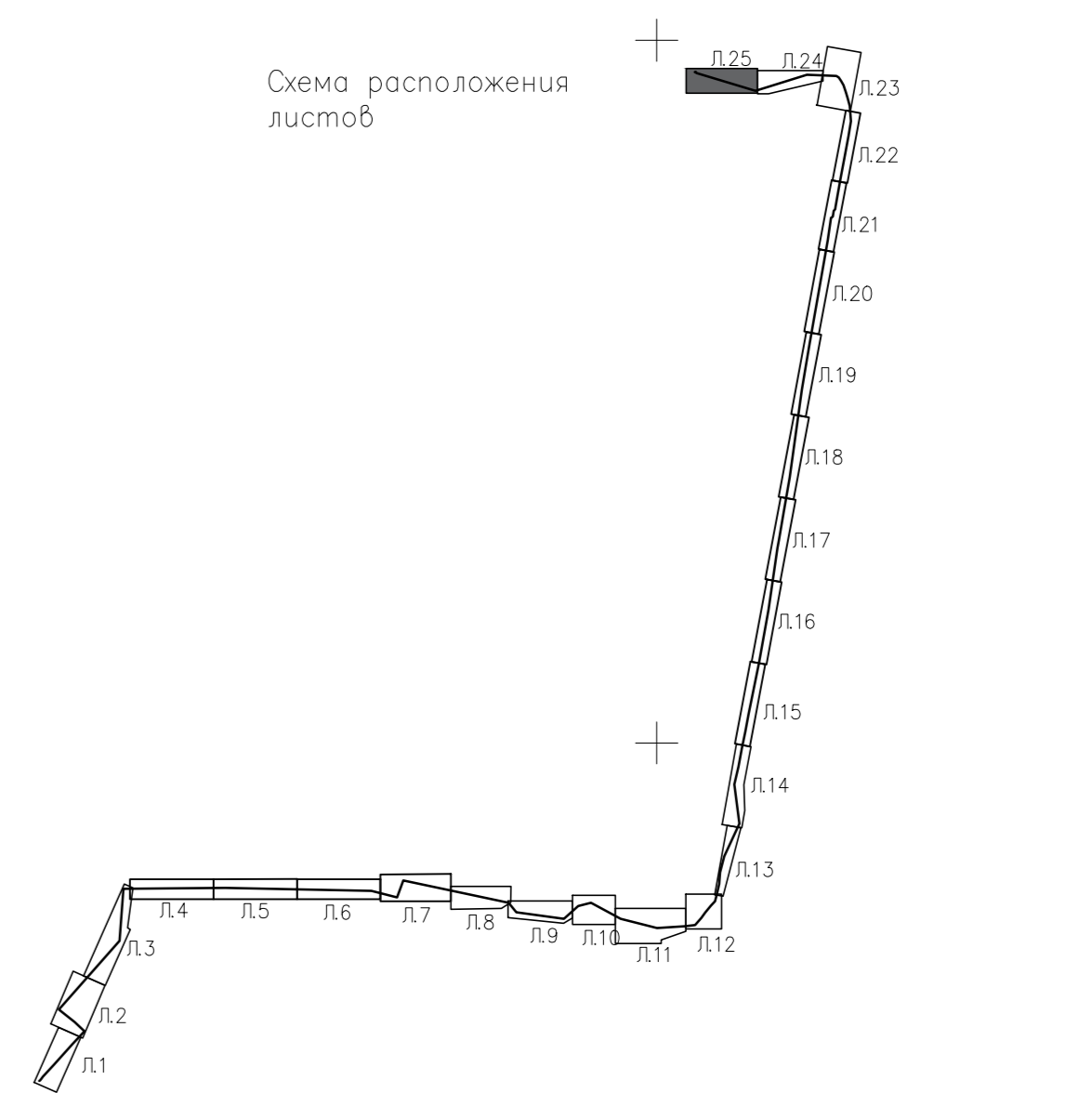
1. В границах проекта межевания территории отсутствуют красные линии, утвержденные в составе проекта планировки территории, или красные линии, устанавливаемые, изменяемые, отменяемые в соответствии с пунктом 2 части 2 статьи 43 РФ.
2. В границах проекта межевания отсутствуют линии отступа от красных линий в целях определения мест допустимого размещения зданий, строений, сооружений.
3. В границах проекта межевания территории отсутствуют границы земельных участков, образование которых предусмотрено схемой расположения земельного участка или земельных участков на кадастровом плане территории, срок действия которой не истек.

07/2023-ПМТ					
ПРОЕКТ МЕЖЕВАНИЯ ТЕРРИТОРИИ ДЛЯ РАЗМЕЩЕНИЯ ЛИНЕЙНОГО ОБЪЕКТА ГАЗОПРОВОДА МАЛИНОВКА-ПОЛТАЕВО					
СОСНОВСКОГО МУНИЦИПАЛЬНОГО РАЙОНА ЧЕЛЯБИНСКОЙ ОБЛАСТИ					
Изм.	Кол.уч.	Лист	Издок.	Подпись	Дата
Разраб.		Акулова С.С.			07.23г.
ГИП		Акулова С.С.			07.23г.
Основная часть проекта межевания территории. Раздел 1.				Страница	Лист
Чертеж межевания территории М1:500				П	24
				Листов	25
				ИП Акулова С.С.	

Согласовано
Взам. инж. Н.
Подпись и дата
Инж. Н. Моск.



- Примечания:
1. В границах проекта межевания территории отсутствуют красные линии, утвержденные в составе проекта планировки территории, или красные линии, устанавливаемые, изменяемые, отменяемые в соответствии с пунктом 2 части 2 статьи 43 РФ.
 2. В границах проекта межевания отсутствуют линии отступа от красных линий в целях определения мест допустимого размещения зданий, строений, сооружений.
 3. В границах проекта межевания территории отсутствуют границы земельных участков, образование которых предусмотрено схемой расположения земельного участка или земельных участков на кадастровом плане территории, срок действия которой не истек.



- УСЛОВНЫЕ ОБОЗНАЧЕНИЯ:
- Границы:
- границы территории, в отношении которой осуществляется подготовка проекта межевания территории
 - границы планируемых элементов планировочной структуры
 - границы существующих земельных участков, сведения о которых соответствуют сведениям ЕГРН
 - границы муниципальных образований
 - границы установленных территориальных зон
 - границы образуемых земельных участков
- Прочее:
- проектируемый газопровод
 - 34:3 условный номер образуемых земельных участков
 - 1 номера характерных точек образуемых земельных участков
 - 74:19:1501002:12 кадастровый номер существующего земельного участка

Изд. № 001
Лист № 25
Всего листов 25
Дата: 07.2023

07/2023-ПМТ					
ПРОЕКТ МЕЖЕВАНИЯ ТЕРРИТОРИИ ДЛЯ РАЗМЕЩЕНИЯ ЛИНЕЙНОГО ОБЪЕКТА ГАЗОПРОВОДА МАЛИНОВКА-ПОЛЕТАЕВО					
СОСНОВСКОГО МУНИЦИПАЛЬНОГО РАЙОНА ЧЕЛЯБИНСКОЙ ОБЛАСТИ					
Изм.	Корч.	Лист	Ивок.	Подпись	Дата
		Аккулова С.С.			07.23г.
Основная часть проекта межевания территории. Раздел 1.				Лист	Лист
				П	25
Чертеж межевания территории №1:500				ИП Аккулова С.С.	